



駿全興股份有限公司 JUN CHUNG SHING CO., LTD.



機械式方向閥
Mechanically Operated Directional Valves



電磁式引導方向閥
Solenoid Pilot Operated Directional Valves

雙位式流量控制閥
Double Way-Throttle Control Valves

油壓平整閥 (砂輪修整器)
For Dresser Mounted on Wheel Head



流量控制閥 (雙軸)
Throttle Control Valves

Global Delivery Service



平面磨床專用油壓閥
Hydraulic Valves for Surface Grinder



平面磨床專用油壓閥

Hydraulic Valves for Surface Grinder

機械式方向閥
Mechanically Operated Directional Valves



3

電磁式引導方向閥
Solenoid Pilot Operated Directional Valves



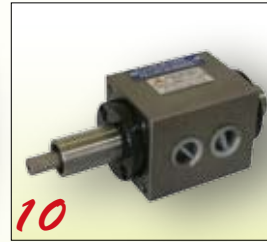
9

機械式方向閥
Mechanically Operated Directional Valves



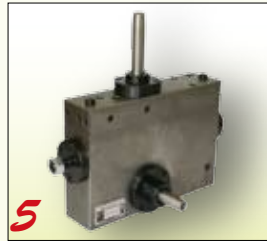
4

雙位式流量控制閥
Double Way-Throttle Control Valves



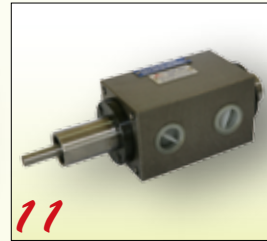
10

機械式方向閥
Mechanically Operated Directional Valves



5

雙位式流量控制閥
Double Way-Throttle Control Valves



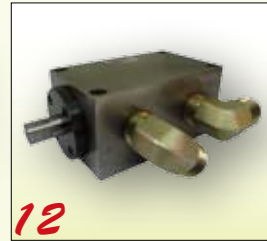
11

機械式方向閥
Mechanically Operated Directional Valves



6

雙位式流量控制閥
Double Way-Throttle Control Valves



12

電磁式引導方向閥
Solenoid Pilot Operated Directional Valves



7

流量控制閥 (雙軸)
Throttle Control Valves



13

電磁式引導方向閥
Solenoid Pilot Operated Directional Valves



8

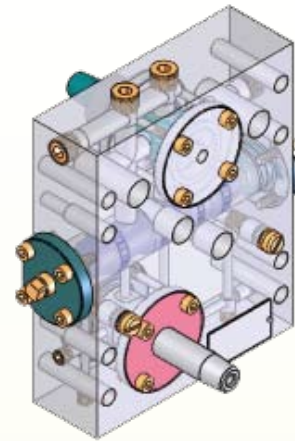
油壓平整閥 (砂輪修整器)
For Dresser Mounted on Wheel Head



14

◎ 型號 / MODEL

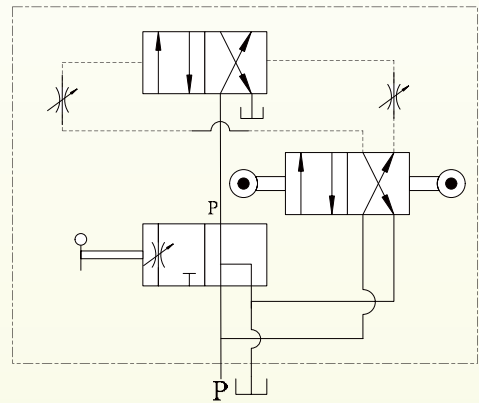
1020 / 1224



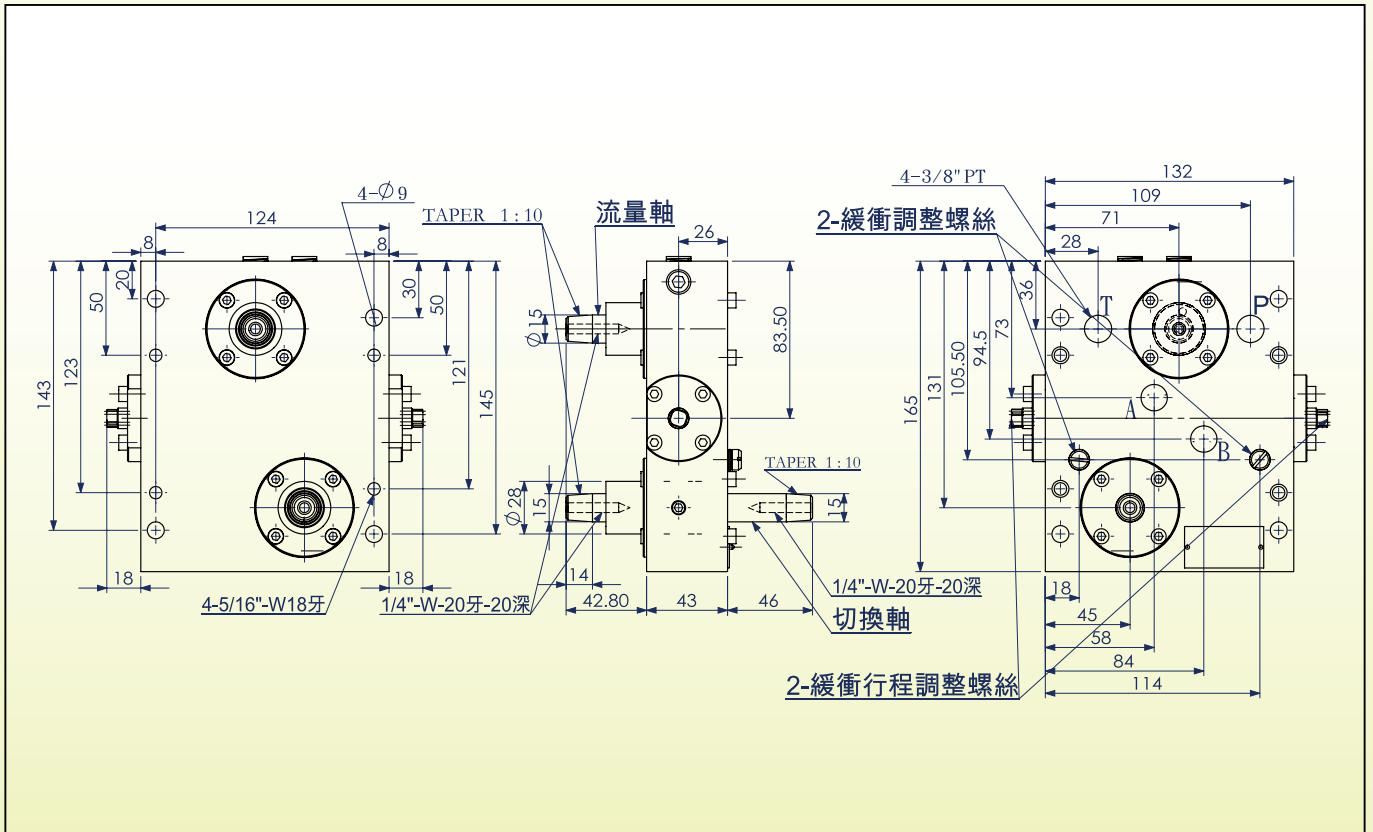
◎ 性能表 / SPECIFICATION

形式 MODEL	最大流量 RATED FLOW CAPACITY	最大壓力 MAX. PRESSURE	口徑 ORIFICE
1020	20ℓ / min	40kg / cm ²	3/8" PT
1224	35ℓ / min		

◎ 符號 / SYMBOLS

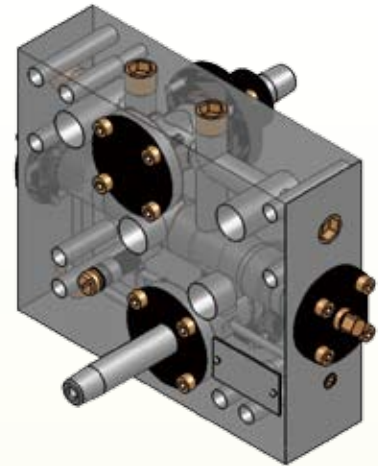


◎ 外型尺寸圖 / DIMENSIONS (UNIT : mm)

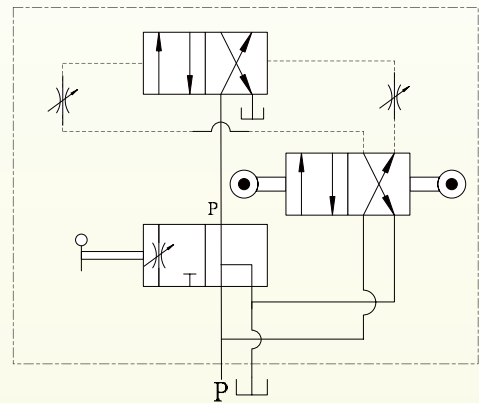


◎ 型號 / MODEL

1632



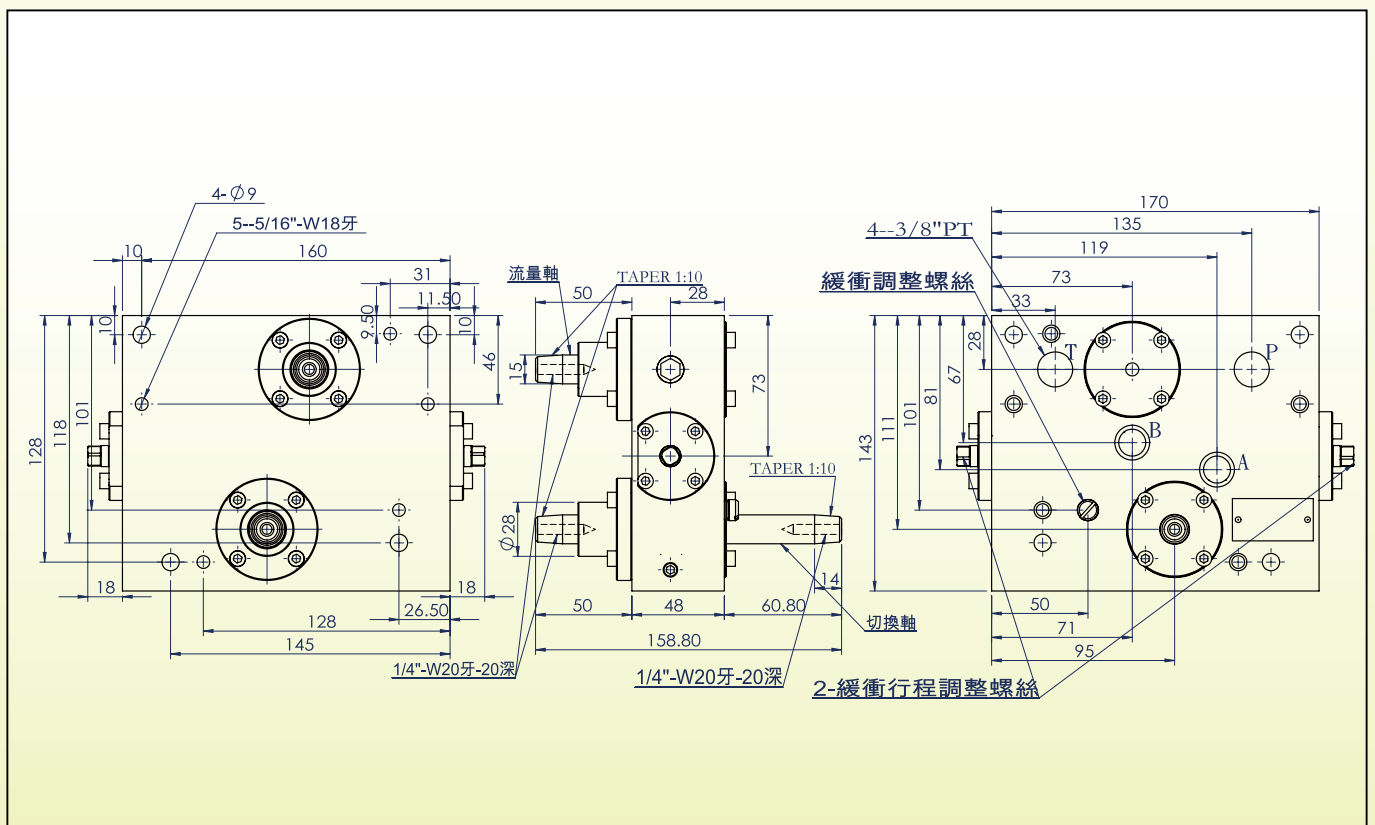
◎ 符號 / SYMBOLS



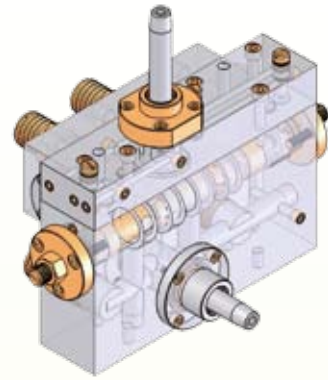
◎ 性能表 / SPECIFICATION

形式 MODEL	最大流量 RATED FLOW CAPACITY	最大壓力 MAX. PRESSURE	口徑 ORIFICE
1632	60ℓ /min	40kg / cm ²	1/2" PT

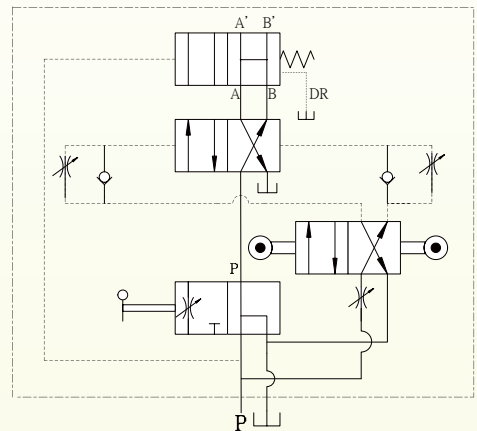
◎ 外型尺寸圖 / DIMENSIONS (UNIT : mm)



◎ 型號 / MODEL
2040 / 2448



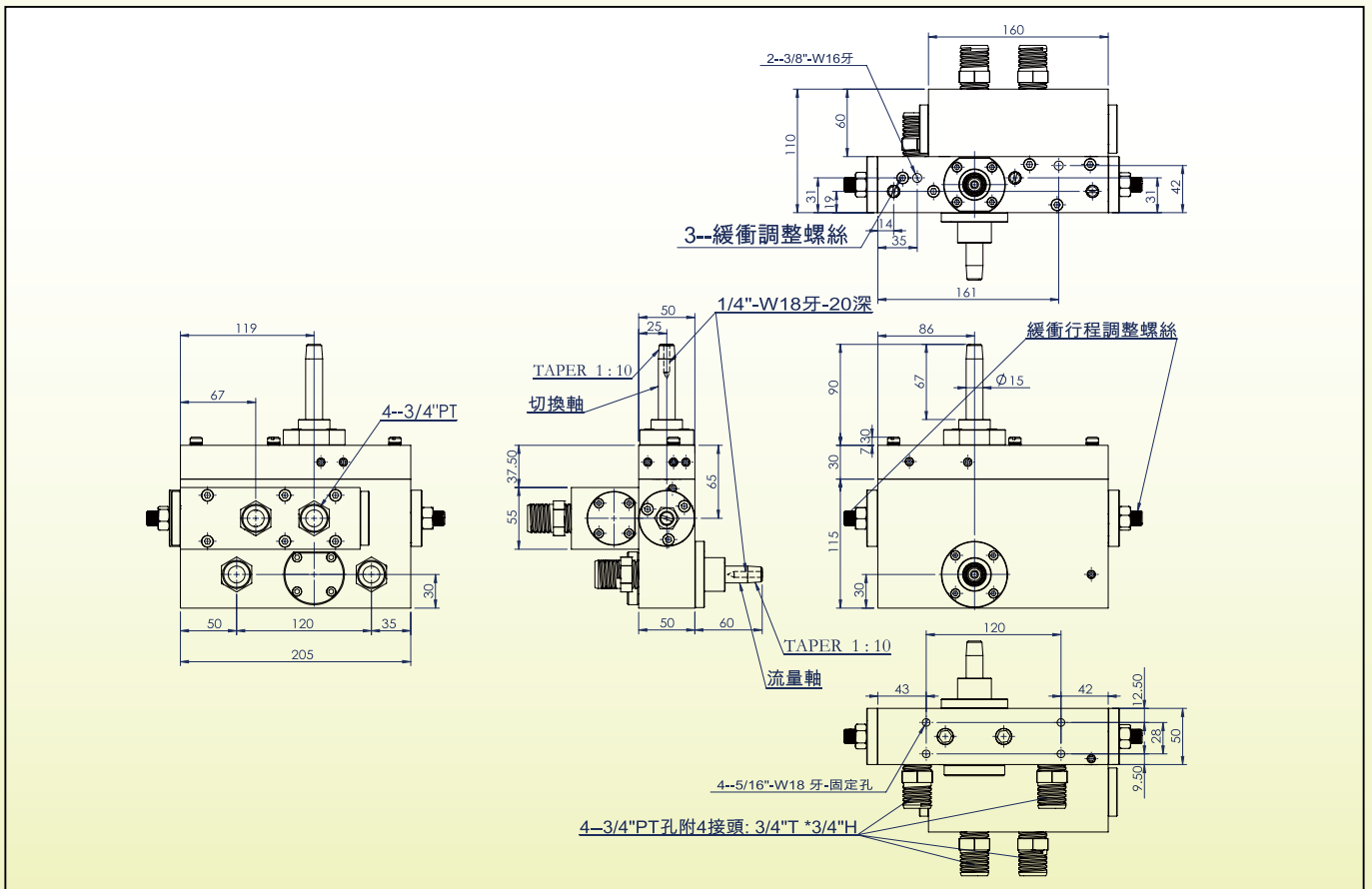
◎ 符號 / SYMBOLS



◎ 性能表 / SPECIFICATION

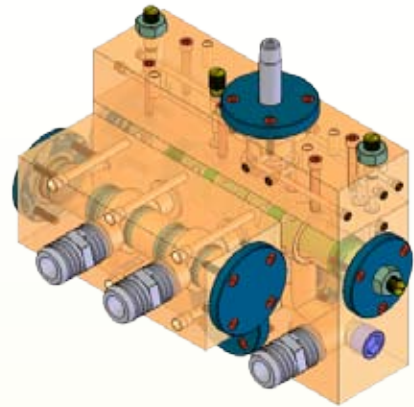
形式 MODEL	最大流量 RATED FLOW CAPACITY	最大壓力 MAX. PRESSURE	口徑 ORIFICE
2040	90ℓ / min	40kg / cm ²	3/4" PT
2448	90ℓ / min		

◎ 外型尺寸圖 / DIMENSIONS (UNIT : mm)

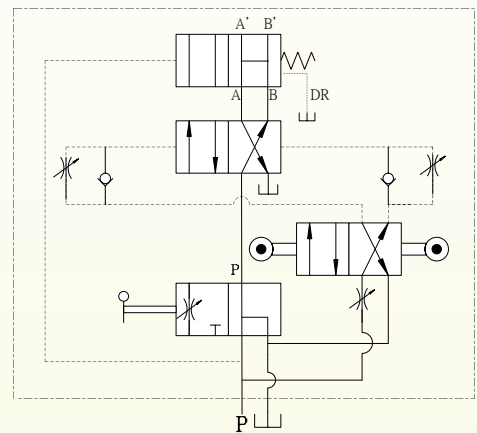


平面磨床專用油壓閥 Hydraulic Valves for Surface Grinder

◎ 型號 / MODEL
1512 / 2012



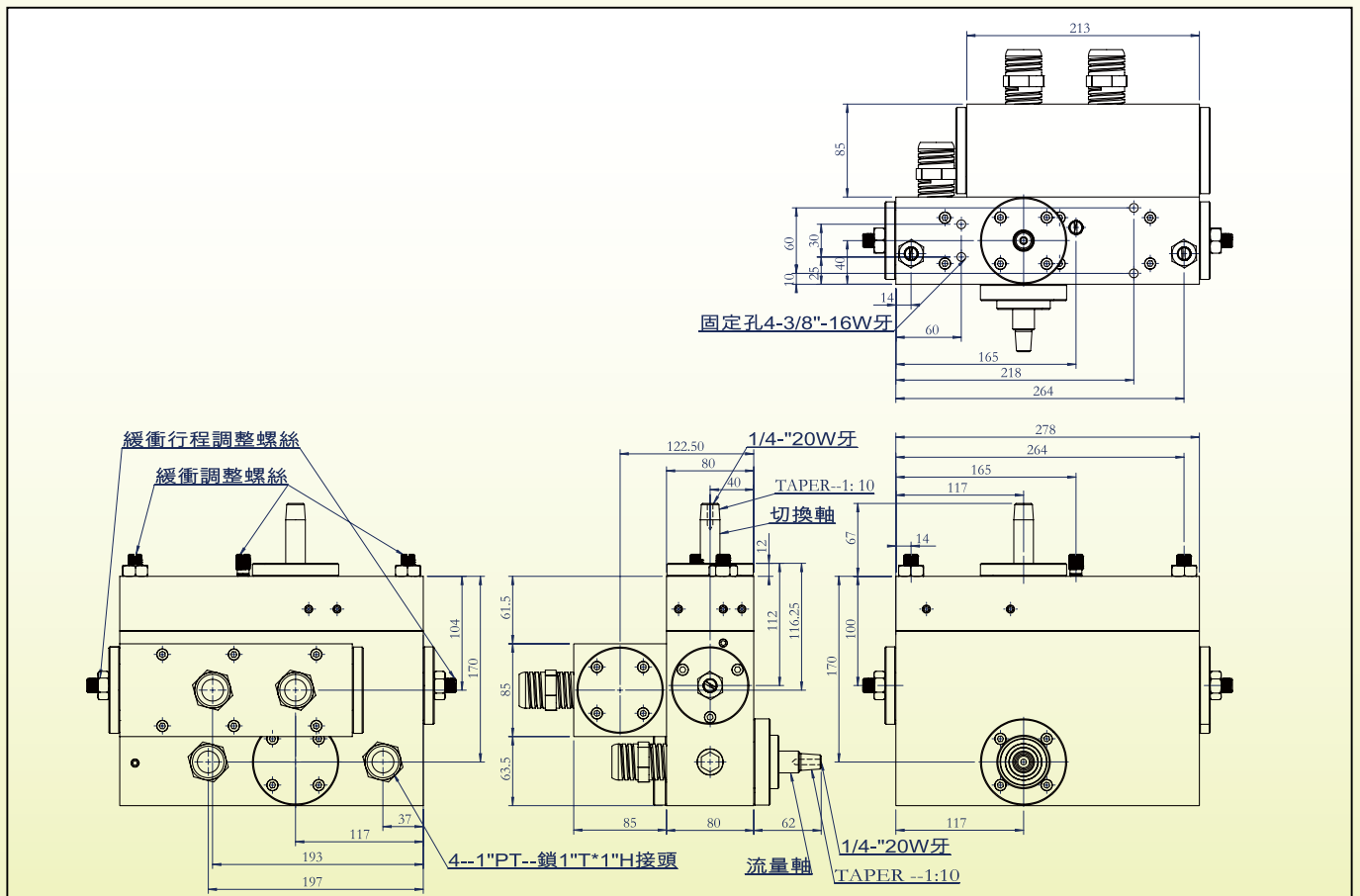
◎ 符號 / SYMBOLS



◎ 性能表 / SPECIFICATION

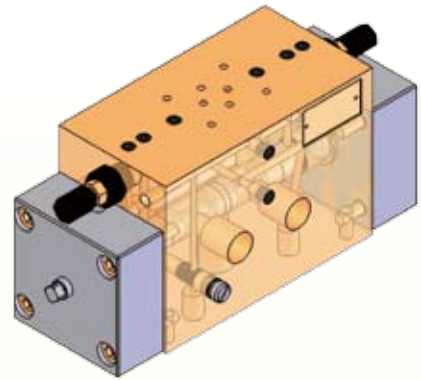
形式 MODEL	最大流量 RATED FLOW CAPACITY	最大壓力 MAX. PRESSURE	口徑 ORIFICE
1512	200ℓ / min	40kg / cm ²	1" PT
2012			

◎ 外型尺寸圖 / DIMENSIONS (UNIT : mm)

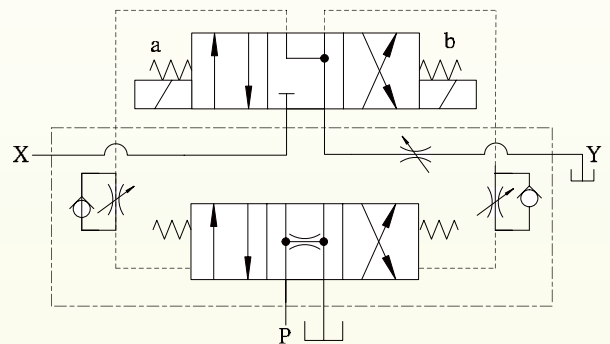


◎ 型號 / MODEL

SOL-04



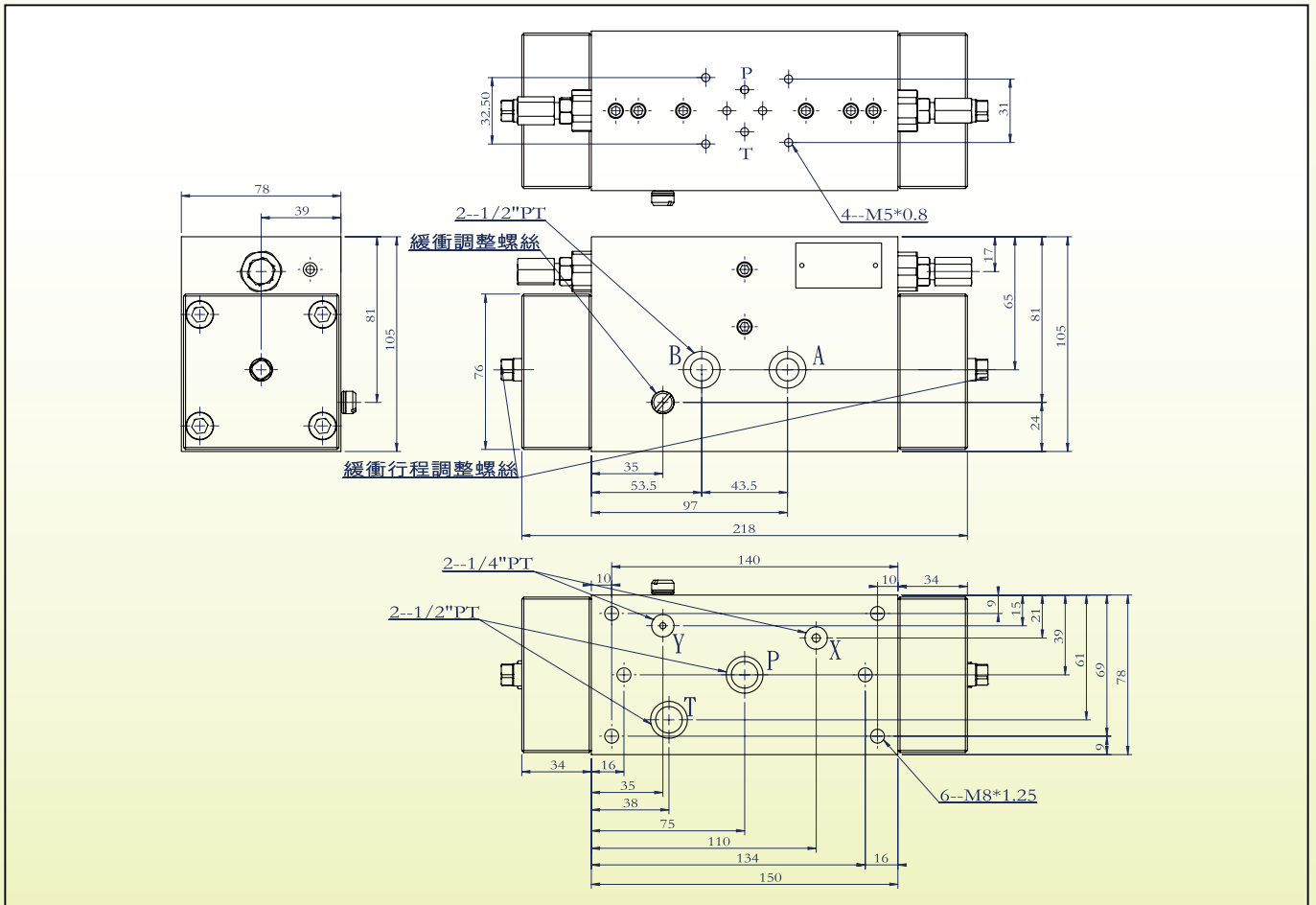
◎ 符號 / SYMBOLS



◎ 性能表 / SPECIFICATION

形式 MODEL	最大流量 RATED FLOW CAPACITY	最大壓力 MAX. PRESSURE	口徑 ORIFICE
SOL-04	30ℓ / min	40kg/cm ²	1/2" PT
SOL-06-180	45ℓ / min	40kg/cm ²	3/4" PT

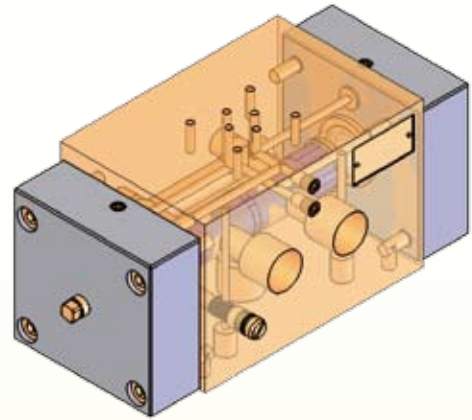
◎ 外型尺寸圖 / DIMENSIONS (UNIT : mm)



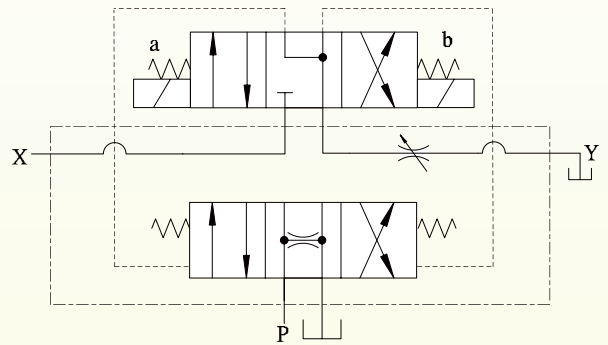
平面磨床專用油壓閥 Hydraulic Valves for Surface Grinder

◎ 型號 / MODEL

SOL-06



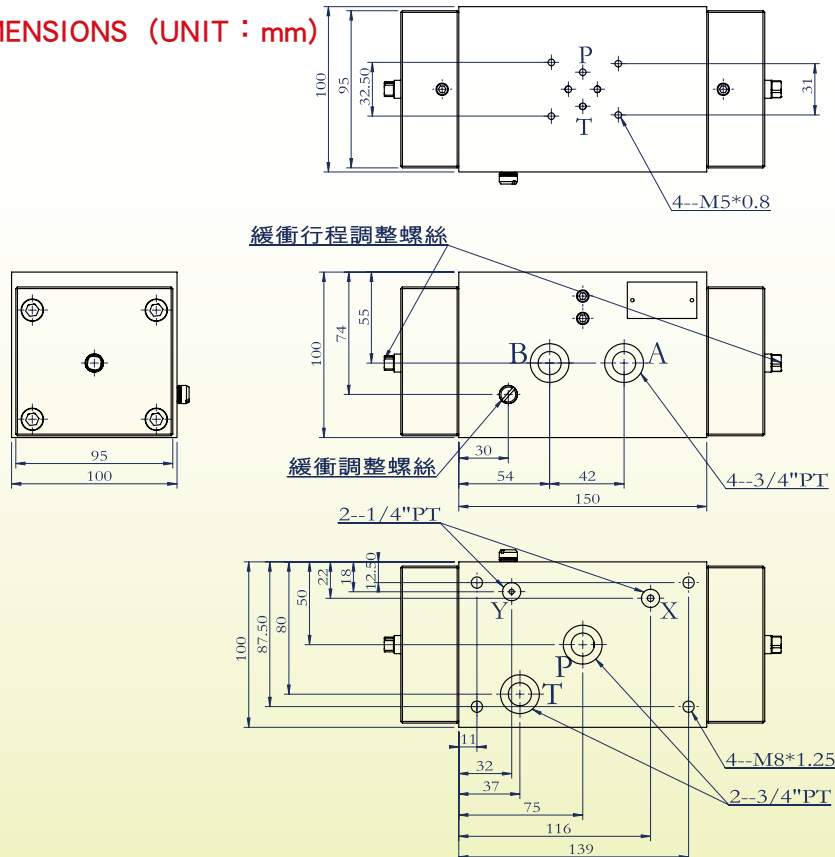
◎ 符號 / SYMBOLS



◎ 性能表 / SPECIFICATION

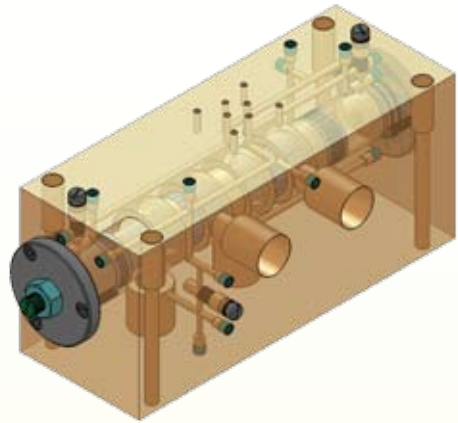
形式 MODEL	最大流量 RATED FLOW CAPACITY	最大壓力 MAX. PRESSURE	口徑 ORIFICE
SOL-06-250	60ℓ / min	40kg/cm ²	3/4" PT
SOL-06-320	100ℓ / min	40kg/cm ²	3/4" PT

◎ 外型尺寸圖 / DIMENSIONS (UNIT : mm)

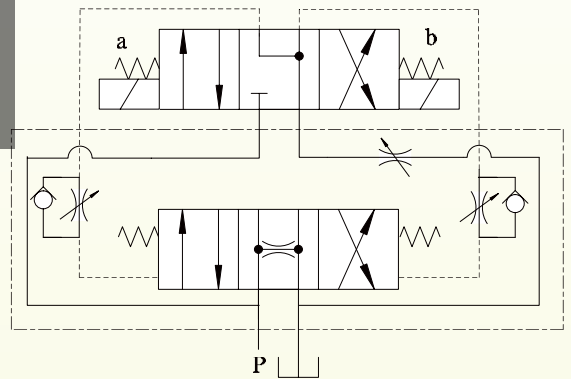


◎ 型號 / MODEL

SOL-08



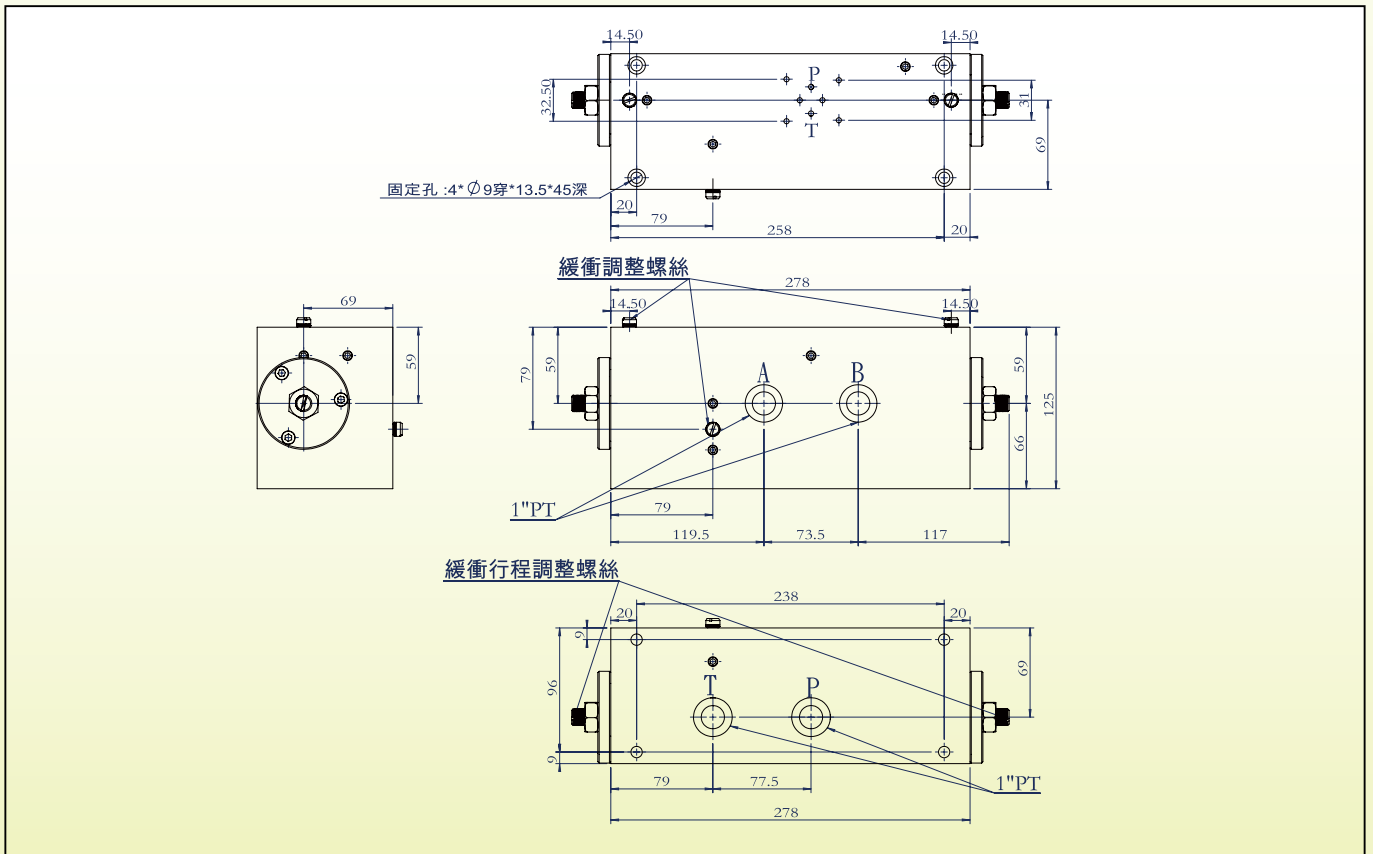
◎ 符號 / SYMBOLS



◎ 性能表 / SPECIFICATION

形式 MODEL	最大流量 RATED FLOW CAPACITY	最大壓力 MAX. PRESSURE	口徑 ORIFICE
SOL-08	200ℓ / min	40kg / cm ²	1" PT

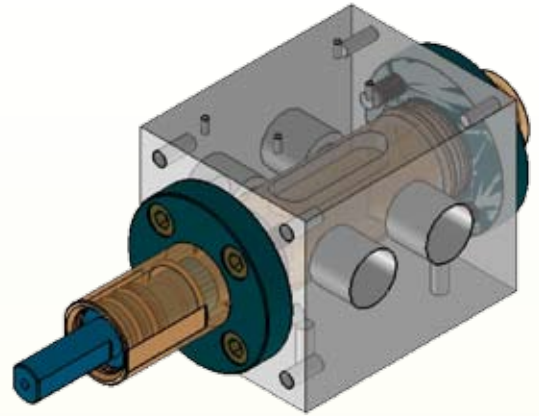
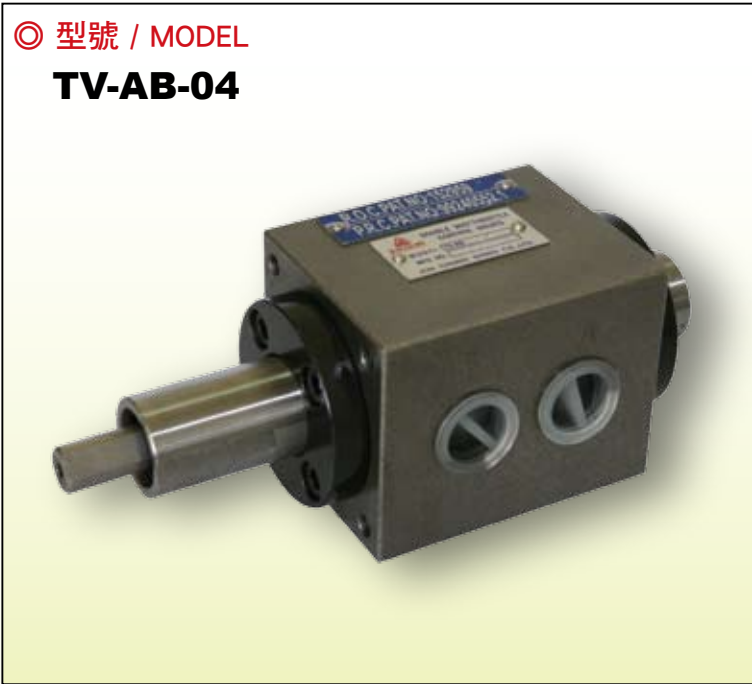
◎ 外型尺寸圖 / DIMENSIONS (UNIT : mm)



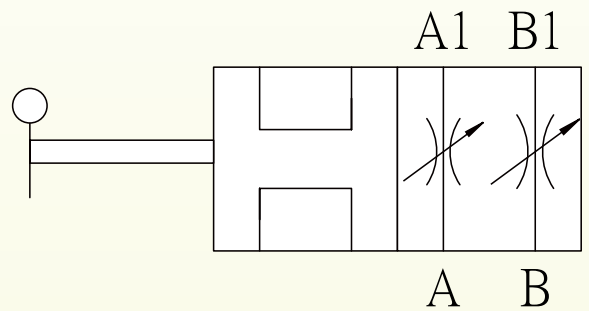
平面磨床專用油壓閥 Hydraulic Valves for Surface Grinder

◎ 型號 / MODEL

TV-AB-04



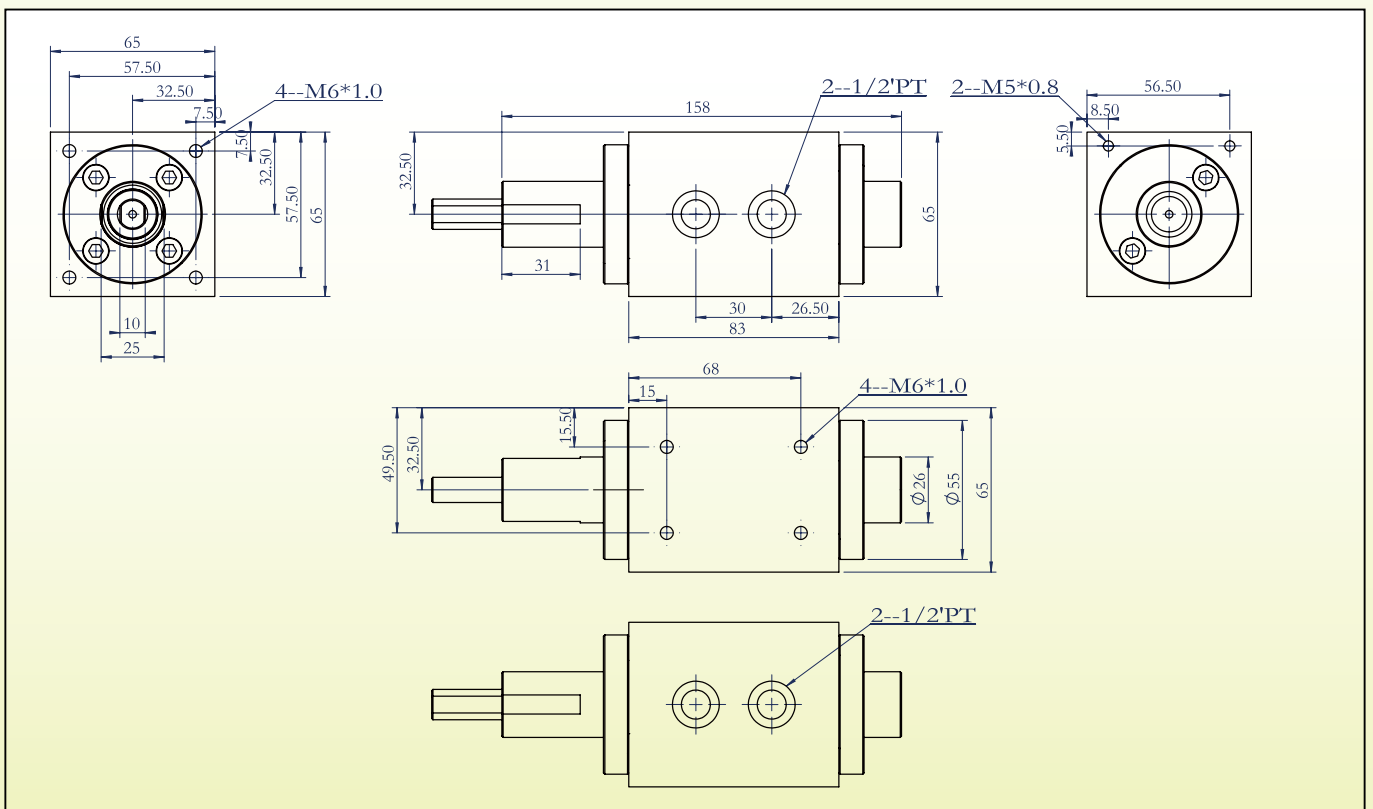
◎ 符號 / SYMBOLS



◎ 性能表 / SPECIFICATION

形式 MODEL	最大流量 RATED FLOW CAPACITY	最大壓力 MAX. PRESSURE	口徑 ORIFICE
TV-AB-04	60ℓ / min	40kg/cm ²	1/2" PT

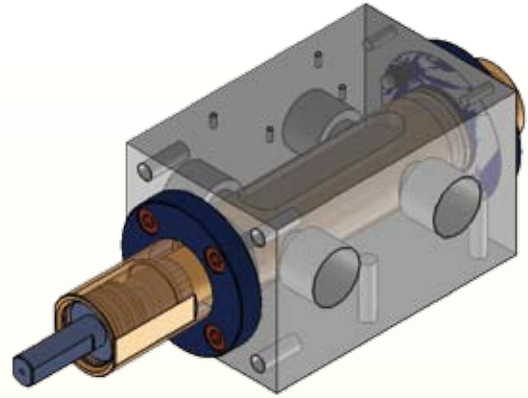
◎ 外型尺寸圖 / DIMENSIONS (UNIT : mm)



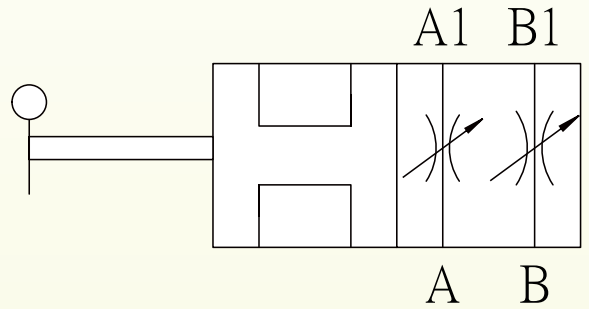
雙位式流量控制閥 Double Way-Throttle Control Valves

◎ 型號 / MODEL

TV-AB-06



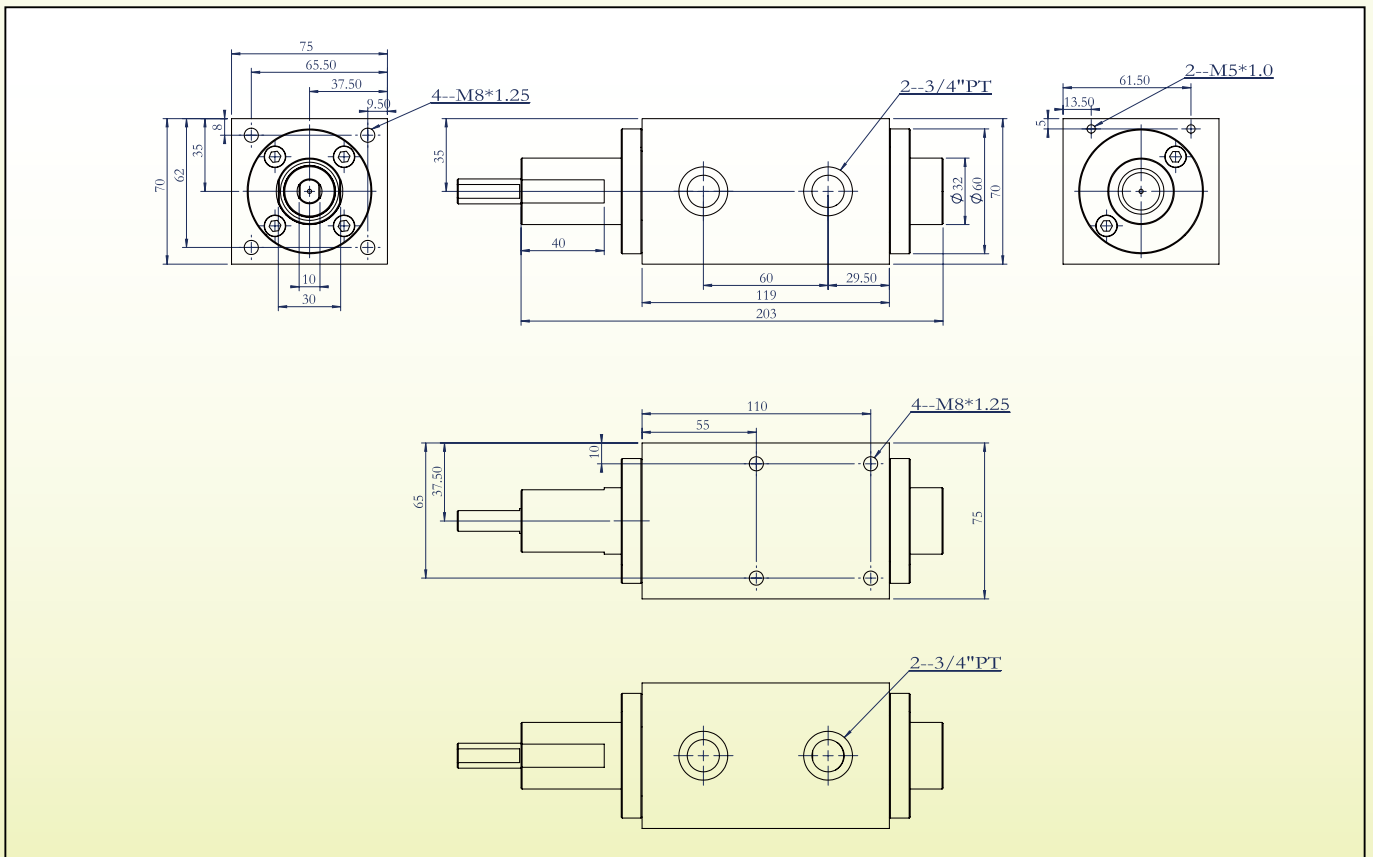
◎ 符號 / SYMBOLS



◎ 性能表 / SPECIFICATION

形式 MODEL	最大流量 RATED FLOW CAPACITY	最大壓力 MAX. PRESSURE	口徑 ORIFICE
TV-AB-06	100ℓ / min	40kg/cm ²	3/4" PT

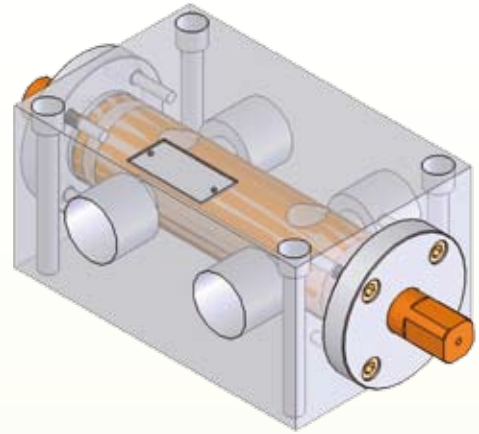
◎ 外型尺寸圖 / DIMENSIONS (UNIT : mm)



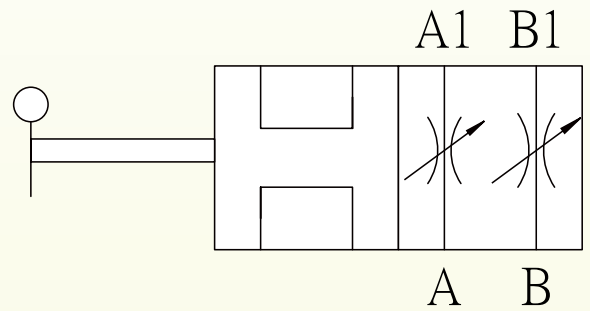
平面磨床專用油壓閥 Hydraulic Valves for Surface Grinder

◎ 型號 / MODEL

TV-AB-08



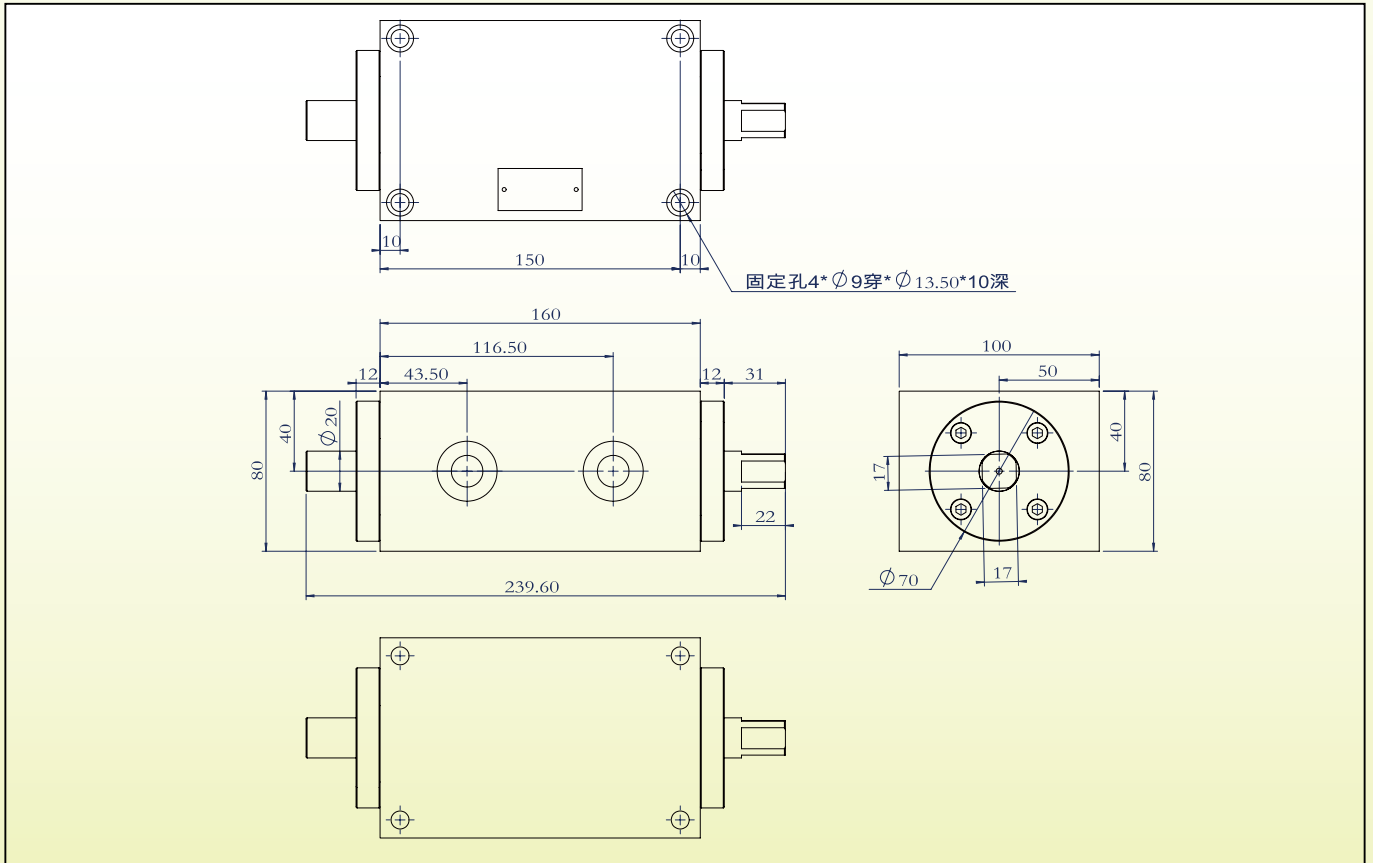
◎ 符號 / SYMBOLS



◎ 性能表 / SPECIFICATION

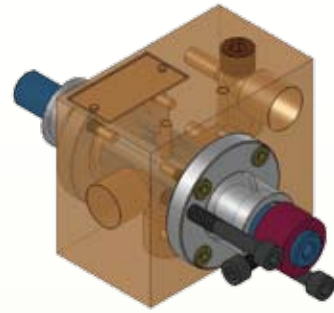
形式 MODEL	最大流量 RATED FLOW CAPACITY	最大壓力 MAX. PRESSURE	口徑 ORIFICE
TV-AB-08	140ℓ / min	40kg/cm ²	1" PT

◎ 外型尺寸圖 / DIMENSIONS (UNIT : mm)

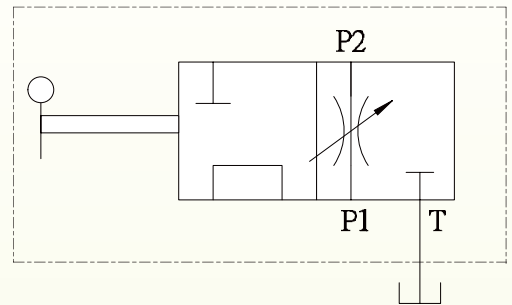


◎ 型號 / MODEL

SOL-04TV



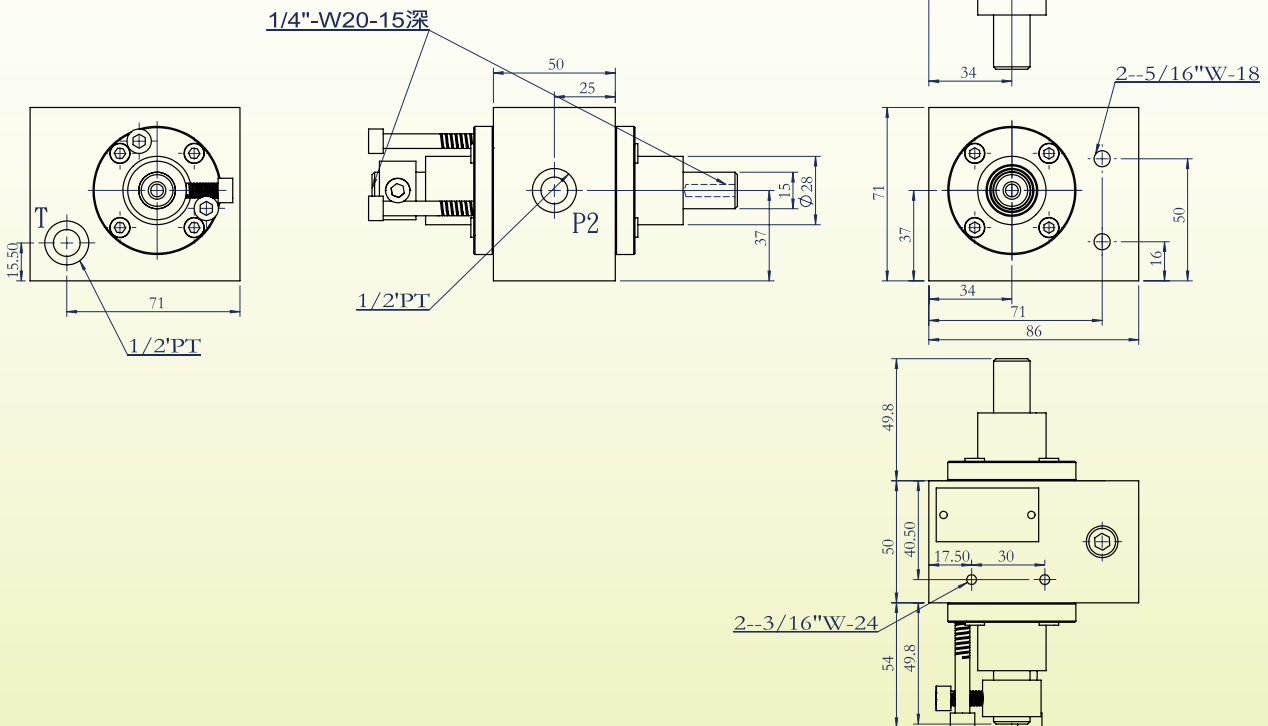
◎ 符號 / SYMBOLS



◎ 性能表 / SPECIFICATION

形式 MODEL	最大流量 RATED FLOW CAPACITY	最大壓力 MAX. PRESSURE	口徑 ORIFICE
SOL-04TV	35ℓ / min	40kg/cm ²	1/2" PT

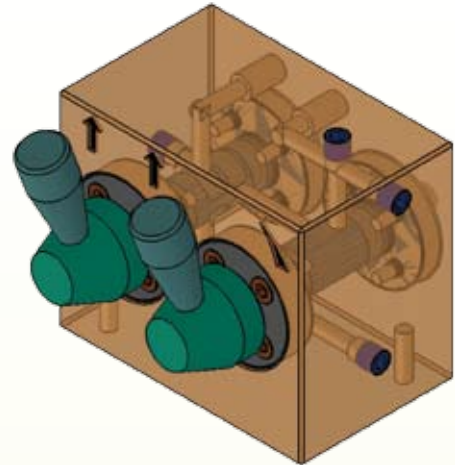
◎ 外型尺寸圖 / DIMENSIONS (UNIT : mm)



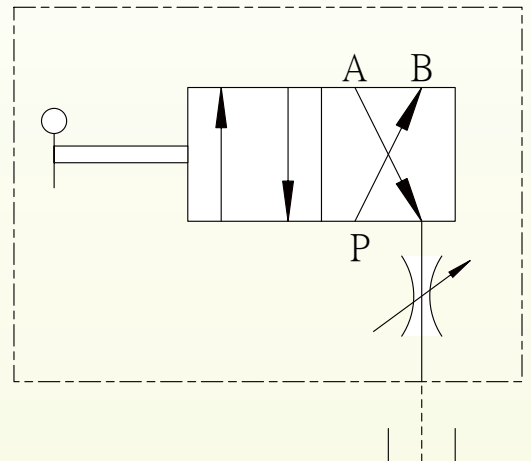
平面磨床專用油壓閥 Hydraulic Valves for Surface Grinder

◎ 型號 / MODEL

DMOW



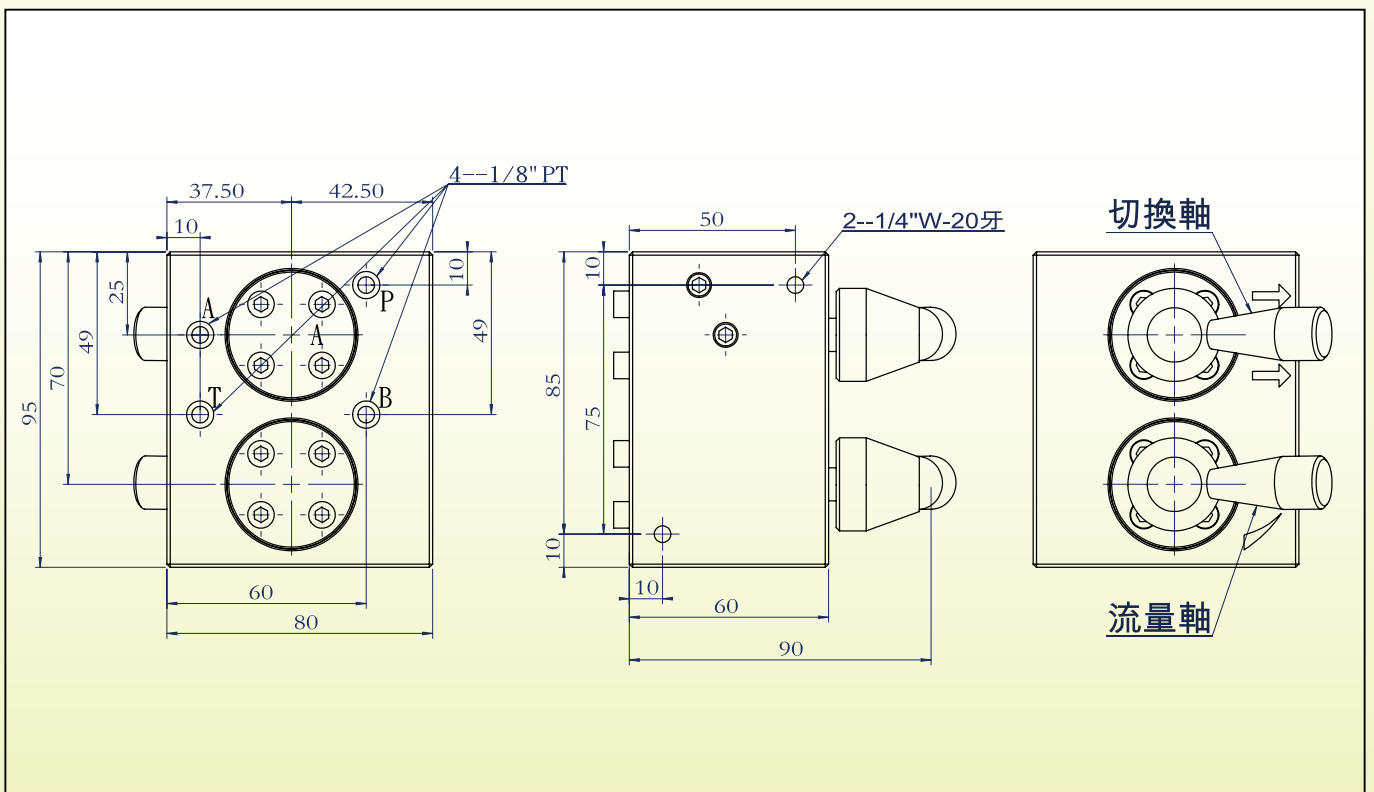
◎ 符號 / SYMBOLS



◎ 性能表 / SPECIFICATION

形式 MODEL	最大流量 RATED FLOW CAPACITY	最大壓力 MAX. PRESSURE	口徑 ORIFICE
DMOW	10ℓ / min	40kg/cm ²	1/8" PT

◎ 外型尺寸圖 / DIMENSIONS (UNIT : mm)



公司簡介

西元1975年由葉鴻圖先生創立-駿全工業有限公司。並於成立初期專業設計生產各種油壓控制閥、輪葉幫浦。1985年開始量產壓力開關，為台灣自製壓力開關之領導品牌-JC奠定基礎，並成功開發出平面磨床用電磁引導式換向閥、圓筒磨床用換向閥、並投入量產。於1997年更名為-**駿全興股份有限公司**。主要產品為-壓力開關、疊加閥、及平面磨床用各種油壓閥、動力組合。因應設備增加，2005年遷入新廠。駿全興股份有限公司秉持「**專業、創新、突破、服務**」之理念，全幅投入各系列產品的技術鑽研。歷經30多年，以一步一腳印的努力過程，公司規模業績在穩定中逐漸成長茁壯。堅持以品質優先為原則，輔以技術創新，努力降低成本，並期待您的支持與指教。

Company Profile

The **Jun Chung (JC) Industry Company** was established by Mr. Hung-Tu Yeh in 1975. Its professional team started by designing and producing various hydraulic control valves and vane pumps. Since 1985, it expanded to include industrial-grade pressure switches and advocated as the worldwide leader in TAIWAN-MADE hydraulic pressure switches. During the expansion, it successfully created directional control valves for both surface and cylindrical grinding machines. The JC Industry Company was re-established as Jun Chung Shing Co., Ltd. in 1997 specializing in pressure switches, modular hydraulic valves, and power units. It imported and adapted cutting edge equipments and upgraded to a new factory as an effort to provide the most comprehensive products and services to its clients. More importantly, it believed that professionalism, innovation, creativity, and quality services are the essence to client satisfaction and trust. Over 30 years, it strives to broaden scale by insisting on providing quality products, decreasing client costs, and investing in the newest technologies while appreciating your supports and suggestions as it continues to grow and expand.

杭州航成液压设备有限公司

杭州市江干区范家三号路19号

电话:0571-87047300 传真:0571-87047300

联系人:丁亮 13701995535(上海)

13116791118(杭州)