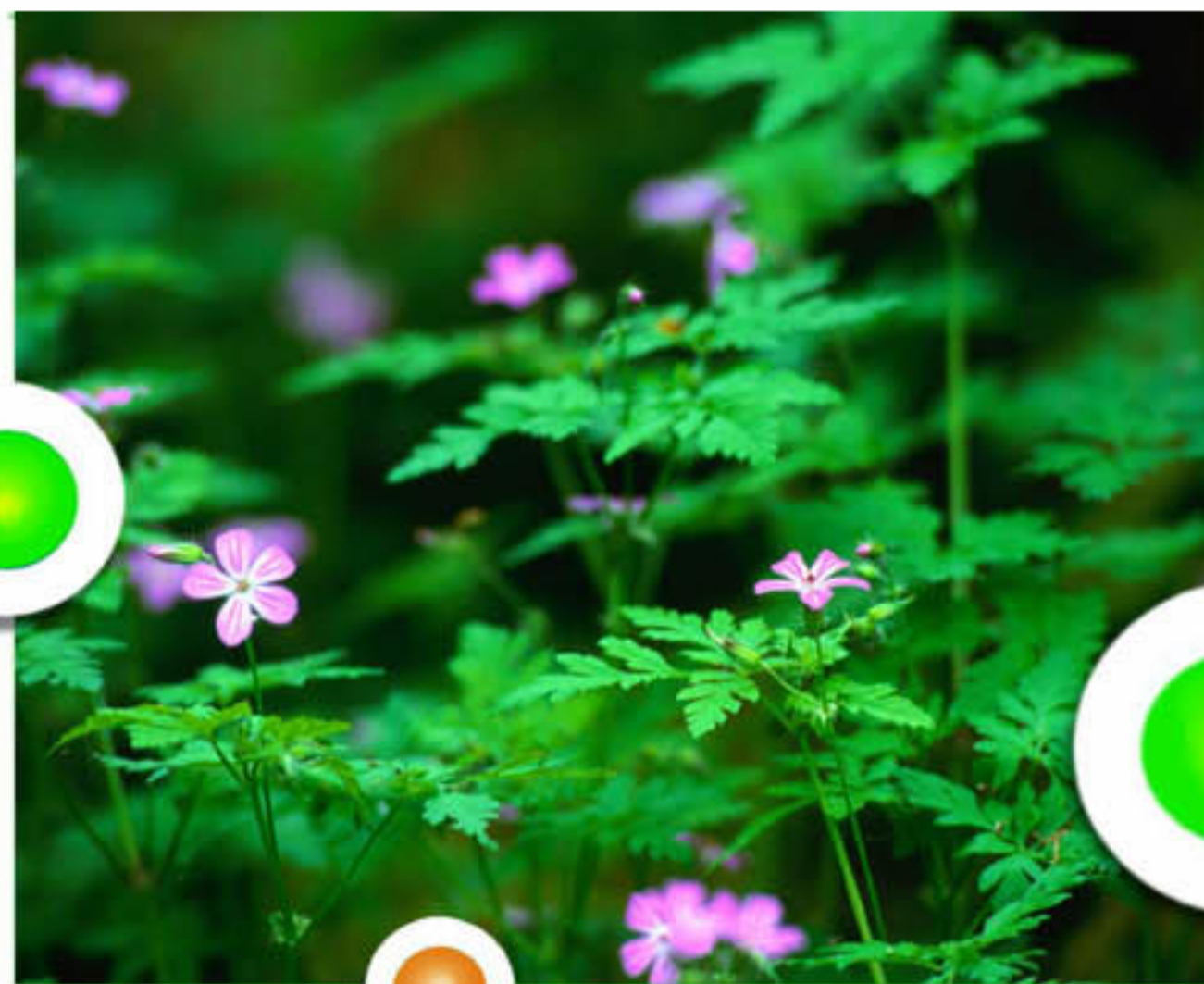


YW 型

无堵塞液下排污泵



产品说明书

Products Specification

重要

操作人员在使用本产品前，
请务必仔细阅读产品说明书，
以确保操作安全。

IMPORTANT

Please ensure that these instructions are read and understood by machine operators before using the product.

请详阅手册内容并善加保存
Please read and save this manual

一、产品概述

YW 型无堵塞液下排污泵是在引进国内外先进技术的基础上，结合国内水泵的使用特点而研制成功的新一代泵类产品，具有节能效果显著、防缠绕、无堵塞等特点，在排送固体颗粒和长纤维垃圾方面，具有独特效果。

该系列泵采用独特叶轮结构和新型机械密封，能有效地输送含有固体物和化学纤维，叶轮与传统叶轮相比，该泵叶轮采用单流道式或双流道式，它类似于同一截面大小相同的弯管，具有非常好的过流性，配合合理的蜗室，使得该泵具有效率高，过流效果好的特点，叶轮经动静平衡试验，使泵在运行中无振动。

该泵水力性能先进、成熟，产品经测试各项性能指标均达到有关标准规定，产品投放市场后以其独特的功效，可靠的性能，稳定的质量受到广大用户的欢迎和好评。

二、产品的特点

- 1、采用大流道抗堵塞水力部件设计，大大提高污物通过能力，能有效的通过泵口径的 5 倍纤维物质和直径为泵口径约 50% 的固体颗粒。
- 2、设计合理，配套电机合理，效率高，节能效果显著。
- 3、机械密封采用双道串联密封，材质为硬质耐磨碳化钨，具有耐用、耐磨等特点，可以使泵安全连续运行 8000 小时以上。
- 4、泵结构紧凑，体积小，移动方便，安全简单等特点。
- 5、可根据用户需要配备液位自动控制柜，根据所需液位变化，自动控制泵的启动与停止，不需专人看管，使用极为方便。
- 6、泵为立式结构，工作时泵体浸在液体中因而很容易启动，不存在排气抽空问题，同时具有无泄漏等特点，液下深度可达 0.5-7 米。
- 7、接轴结构先进可靠，泵与电机采用联轴器联接，泵轴尺寸精密，保证了泵平稳运行，留有足够的安全系数。
- 8、在使用扬程范围内保证电机运转不过载。
- 9、泵有单管安装和装管安装两种，支承件有圆盘和方盘安装。

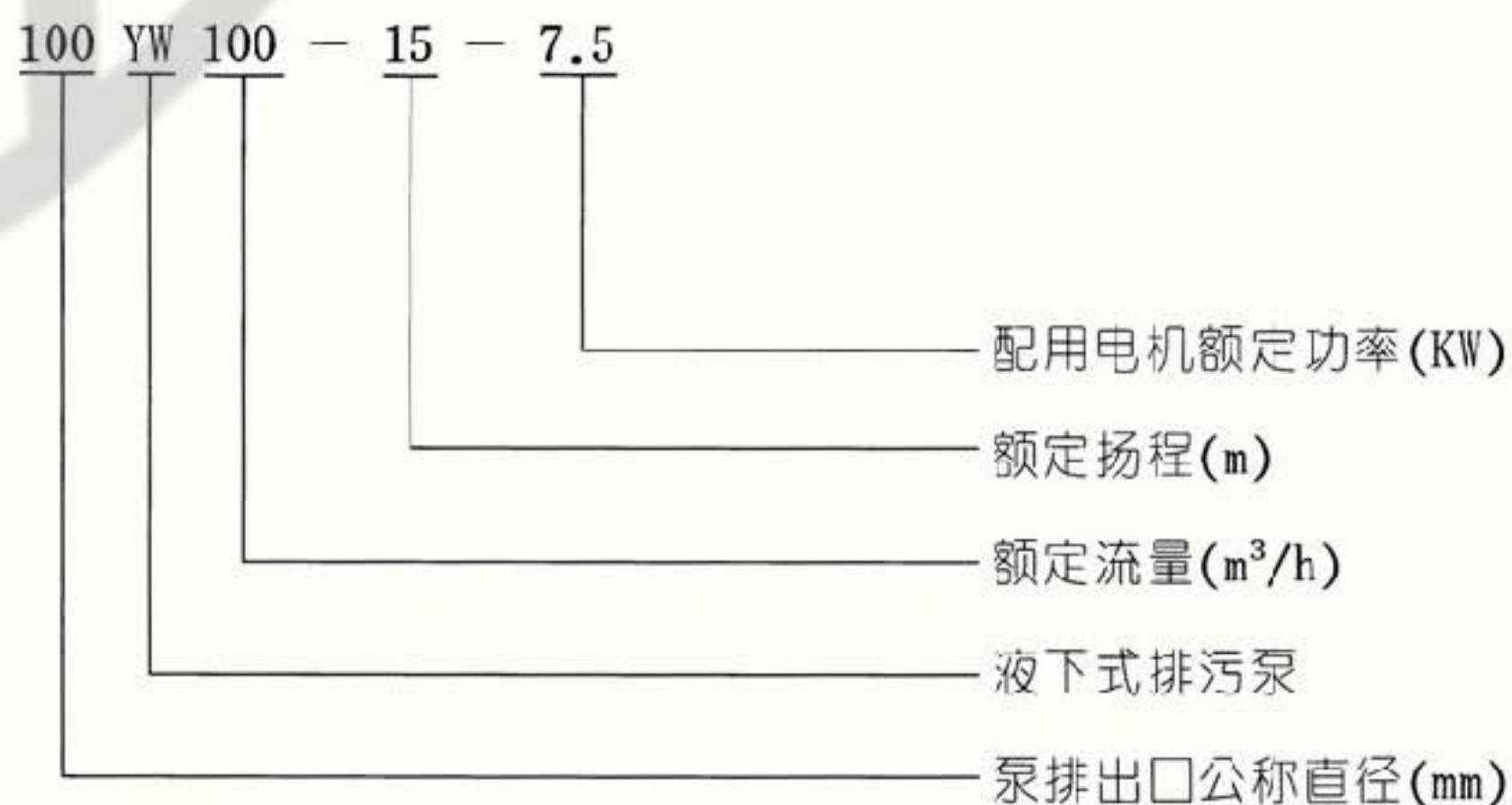
三、产品适用场合

- | | |
|-----------------|---------------|
| 1、工厂商业严重污染废水的排放 | 2、城市污水处理厂排水系统 |
| 3、住宅区的污水排水站 | 4、人防系统排水站 |
| 5、医院、宾馆的污水排放 | 6、市政工程、建筑工地 |
| 7、勘探、矿山配套附机 | 8、农村沼气池农田灌溉 |
| 9、自来水厂的给水装置 | |

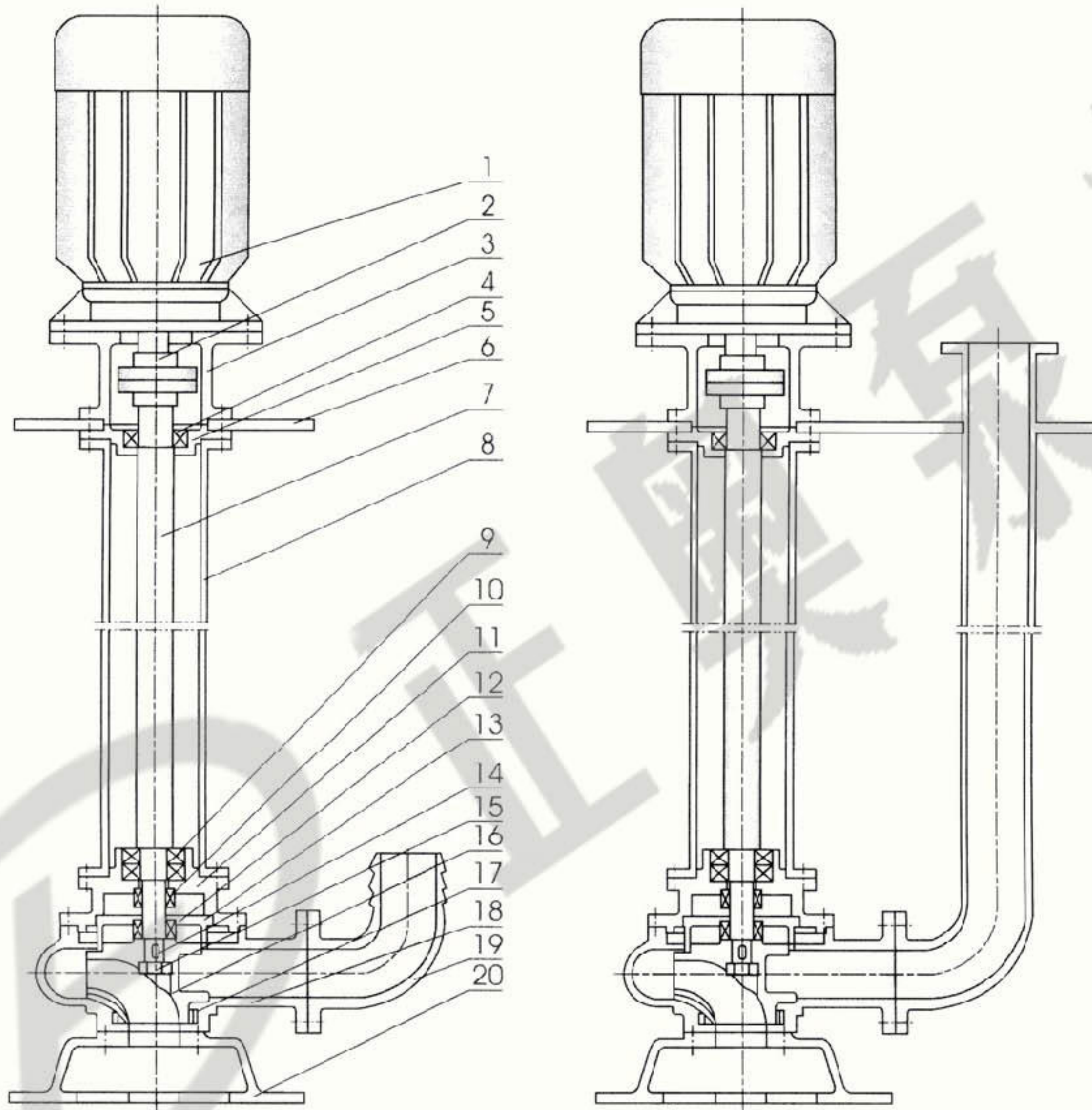
四、泵使用条件

- 1、介质温度不超过 60℃，浓度为 1-1.3Kg/dm³，PH 值在 5-9 范围内。
- 2、一般情况下，泵必须在使用扬程范围内使用，保证电机不超载，如需在安全扬程范围使用，应在订货时另行注明。以便厂家制造。
- 3、在运行过程泵电机电流不得超过电机的额定电流。
- 4、如有特殊的温度、介质等要求，请在订货时注明输送介质的详细情况，以便厂家制造。

五、型号意义



六、结构示意图



1	电 机	8	支撑管	15	叶轮螺母
2	联轴器	9	下轴承	16	叶 轮
3	电机座	10	上机械密封	17	密封环
4	上轴承	11	油室	18	泵 体
5	上轴承座	12	机械密封	19	出水管
6	安装盘	13	后盖板	20	底 盘
7	加长轴	14	键		

七、性能参数表

序号	型号	口径 (mm)	流量 (m ³ /h)	扬程 (m)	功率 (KW)	转速 (r/min)	效率 (%)	使用扬程范围
1	25YW8-22-1.1	25	8	22	1.1	2825	38.5	10-22
2	32YW12-15-1.1	32	12	15	1.1	2825	40	8-15
3	40YW15-15-1.5	40	15	15	1.5	2840	45.1	6-15
4	40YW15-30-2.2	40	15	30	2.2	2840	48	15-30
5	50YW20-7-0.75	50	20	7	0.75	1390	54	3-7
6	50YW-10-10-0.75	50	10	10	0.75	1390	56	4-10
7	50YW20-15-1.5	50	20	15	1.5	2840	55	6-15
8	50YW15-25-2.2	50	15	25	2.2	2840	56	10-25
9	50YW18-30-3	50	18	30	3	2880	58	15-30
10	50YW25-32-5.5	50	25	32	5.5	2900	53	17-32
11	50YW20-40-7.5	50	20	40	7.5	2900	55	20-40
12	65YW25-15-2.2	65	25	15	2.2	2840	52	6-15
13	65YW37-13-3	65	37	13	3	2880	55	6-13
14	65YW25-30-4	65	25	30	4	2890	58	15-30
15	65YW30-40-7.5	65	30	40	7.5	2900	56	20-40
16	65YW35-50-11	65	35	50	11	2930	60	35-50
17	65YW35-60-15	65	35	60	15	2930	63	40-60
18	80YW40-7-2.2	80	40	7	2.2	1420	52	3-7
19	80YW43-13-3	80	43	13	3	2880	50	5-13
20	80YW40-15-4	80	40	15	4	2890	57	6-15
21	80YW65-25-7.5	80	65	25	7.5	2900	56	12-25
22	100YW80-10-4	100	80	10	4	1440	62	4-10
23	100YW110-10-5.5	100	110	10	5.5	1440	66	5-10
24	100YW100-15-7.5	100	100	15	7.5	1440	67	8-15
25	100YW85-20-7.5	100	85	20	7.5	1440	68	10-20
26	100YW100-25-11	100	100	25	11	1460	65	10-25
27	100YW100-30-15	100	100	30	15	1460	66	12-30
28	100YW100-35-18.5	100	100	35	18.5	1470	65	15-35
29	125YW130-15-11	125	130	15	11	1460	62	7-15
30	125YW130-20-15	125	130	20	15	1460	63	10-20
31	150YW145-9-7.5	150	145	9	7.5	1440	63	4-9
32	150YW180-15-15	150	180	15	15	1460	65	5-15
33	150YW180-20-18.5	150	180	20	18.5	1470	75	8-20
34	150YW180-25-22	150	180	25	22	1470	76	12-25
35	150YW130-30-22	150	130	30	22	1470	75	15-30
36	150YW180-30-30	150	180	30	30	1470	73	15-30
37	150YW200-30-37	150	200	30	37	1480	70	13-30

性能参数表 (续)

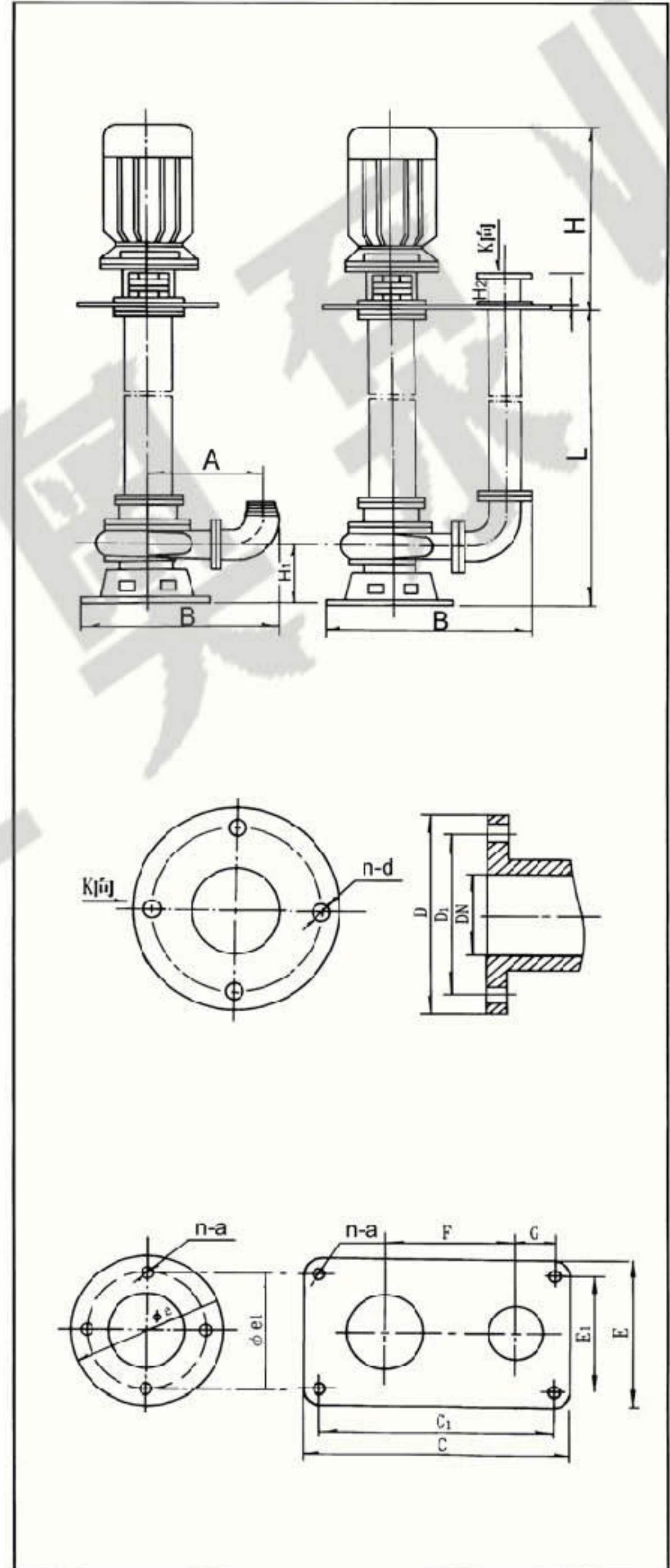
序号	型 号	口径 (mm)	流量 (m ³ /h)	扬程 (m)	功率 (KW)	转速 (r/min)	效率 (%)	使用扬程范围
38	200YW300-7-11	200	300	7	11	970	73	3-7
39	200 YW250-11-15	200	250	11	15	970	74	4-11
40	200 YW400-10-22	200	400	10	22	1470	76	5-10
41	200 YW400-13-30	200	400	13	30	1470	73	6-13
42	200 YW250-15-18.5	200	250	15	18.5	1470	72	7-15
43	200 YW300-15-22	200	300	15	22	1470	73	8-15
44	200 YW250-22-30	200	250	22	30	1470	71	12-22
45	200 YW350-25-37	200	350	25	37	1980	75	10-25
46	200 YW400-30-55	200	400	30	55	1480	70	13-30
47	250 YW600-9-30	250	600	9	30	980	74	3-9
48	250 YW600-12-37	250	600	12	37	1480	78	5-12
49	250 YW600-15-45	250	600	15	45	1480	75	6-15
50	250 YW600-20-55	250	600	20	55	1480	73	8-20
51	250 YW600-25-75	250	600	25	75	1480	73	12-25
52	300 YW800-12-45	300	800	12	45	980	76	5-12
53	300 YW500-15-45	300	500	15	45	980	70	7-15
54	300 YW800-15-55	300	800	15	55	980	73	8-15
55	300 YW600-20-55	300	600	20	55	980	75	10-20
56	300 YW800-20-75	300	800	20	75	980	78	12-20
57	300 YW950-20-90	300	950	20	90	980	80	11-20
58	300 YW1000-25-110	300	1000	25	110	980	82	12-25
59	350 YW1100-10-55	350	1100	10	55	980	84.5	4-10
60	350 YW1500-15-90	350	1500	15	90	980	82.5	6-15
61	350 YW1200-18-90	350	1200	18	90	980	83.1	8-18
62	350 YW1100-28-132	350	1100	28	132	740	83.2	15-28
63	350 YW1000-36-160	350	1000	36	160	740	78.5	20-36
64	400 YW1500-10-75	400	1500	10	75	980	82.1	3-10
65	400 YW2000-15-132	400	2000	15	132	740	85.5	6-15
66	400 YW1700-22-160	400	1700	22	160	740	82.1	10-22
67	400 YW1500-26-160	400	1500	26	160	740	83.5	12-26
68	400 YW1700-30-200	400	1700	30	200	740	83.5	15-30
69	400 YW1800-32-250	400	1800	32	250	740	82.1	17-32
70	500 YW2500-10-110	500	2500	10	110	740	82	2-10
71	500 YW2600-15-160	500	2600	15	160	740	83	4-15
72	500 YW2400-22-220	500	2400	22	220	740	84	8-22
73	500 YW2600-24-250	500	2600	24	250	740	82	10-24

八、安装尺寸表

序号	型号	D	D1	DN	n-d	B	H1	L	h	H2	H	A
1	25YW8-22-1.1	120	90	25	4-Φ14	310	115	1-5	16	70	360	190
2	32YW12-15-1.1	120	90	32	4-Φ14	310	115	1-5	16	70	360	190
3	40YW15-15-1.5	130	100	40	4-Φ14	360	125	1-5	18	80	370	215
4	40YW15-30-2.2	130	100	40	4-Φ14	360	125	1-5	18	80	400	215
5	50YW20-7-0.75	140	110	50	4-Φ14	405	125	1-5	18	80	360	255
6	50YW-10-10-0.75	140	110	50	4-Φ14	405	125	1-5	18	80	360	255
7	50YW20-15-1.5	140	110	50	4-Φ14	405	120	1-5	18	80	370	255
8	50YW15-25-2.2	140	110	50	4-Φ14	405	120	1-5	18	80	400	255
9	50YW18-30-3	140	110	50	4-Φ14	405	125	1-5	18	80	440	255
10	50YW25-32-5.5	140	110	50	4-Φ14	405	160	1-5	20	80	540	265
11	50YW20-40-7.5	140	110	50	4-Φ14	405	160	1-5	20	80	570	265
12	65YW25-15-2.2	160	130	65	4-Φ14	440	130	1-5	18	80	400	280
13	65YW37-13-3	160	130	65	4-Φ14	440	130	1-5	18	80	440	280
14	65YW25-30-4	160	130	65	4-Φ14	440	130	1-5	18	80	470	280
15	65YW30-40-7.5	160	130	65	4-Φ14	450	160	1-5	20	80	570	280
16	65YW35-50-11	160	130	65	4-Φ14	450	210	1-5	22	100	700	300
17	65YW35-60-15	160	130	65	4-Φ14	450	210	1-5	22	100	740	300
18	80YW40-7-2.2	190	150	80	4-Φ18	530	170	1-5	22	100	400	325
19	80YW43-13-3	190	150	80	4-Φ18	530	160	1-5	22	100	440	325
20	80YW40-15-4	190	150	80	4-Φ18	530	160	1-5	22	100	470	325
21	80YW65-25-7.5	190	150	80	4-Φ18	530	170	1-7	22	100	570	325
22	100YW80-10-4	210	170	100	4-Φ18	630	180	1-7	22	100	470	385
23	100YW110-10-5.5	210	170	100	4-Φ18	630	190	1-7	22	100	540	385
24	100YW100-15-7.5	210	170	100	4-Φ18	630	190	1-7	22	100	570	385
25	100YW85-20-7.5	210	170	100	4-Φ18	630	190	1-7	22	100	570	385
26	100YW100-25-11	210	170	100	4-Φ18	700	200	1-7	18	100	700	430
27	100YW100-30-15	210	170	100	4-Φ18	770	220	1-7	18	100	740	475
28	100YW100-35-18.5	210	170	100	8-Φ18	770	220	1-7	18	100	760	475
29	125YW130-15-11	240	200	125	8-Φ18	750	210	1-7	20	140	700	470
30	125YW130-20-15	240	200	125	8-Φ18	750	210	1-7	20	140	740	470
31	150YW145-9-7.5	265	225	125	8-Φ18	840	220	1-7	20	140	570	520
32	150YW180-15-15	265	225	150	8-Φ18	840	220	1-7	20	140	740	520
33	150YW180-20-18.5	265	225	150	8-Φ18	840	220	1-7	20	140	760	520
34	150YW180-25-22	265	225	150	8-Φ18	840	220	1-7	20	140	800	520
35	150YW130-30-22	265	225	150	8-Φ18	840	220	1-7	20	140	800	520
36	150YW180-30-30	265	225	150	8-Φ18	870	275	1-7	20	140	860	550
37	150YW200-30-37	265	225	150	8-Φ18	870	275	1-7	20	140	950	550

安装尺寸表 (续)

CXE	C1XE1	F	G	n-a	φe	φe1
600x320	550x270	190	85	4-φ14	300	265
600x320	550x270	190	85	4-φ14	300	265
600x320	550x270	215	60	4-φ14	300	265
600x320	550x270	215	60	4-φ14	300	265
600x320	550x270	255	65	4-φ14	300	265
600x320	550x270	255	65	4-φ14	300	265
600x320	550x270	255	65	4-φ14	300	265
600x320	550x270	255	65	4-φ14	300	265
600x320	550x270	255	65	4-φ14	300	265
600x320	550x270	255	65	4-φ14	300	265
600x350	550x300	265	55	4-φ14	350	300
600x350	550x300	265	55	4-φ14	350	300
600x320	550x270	280	70	4-φ14	300	265
600x320	550x270	280	70	4-φ14	300	265
600x320	550x270	265	70	4-φ14	300	265
600x320	550x270	300	55	4-φ14	350	300
720x380	660x320	300	65	4-φ18	450	400
720x380	660x320	300	65	4-φ18	450	400
650x350	600x300	325	75	4-φ18	300	265
650x350	600x300	325	75	4-φ18	300	265
650x350	600x300	325	75	4-φ18	300	265
650x350	600x300	325	75	4-φ18	350	300
720x380	660x320	385	55	4-φ18	300	265
720x380	660x320	385	55	4-φ18	350	300
720x380	660x320	385	55	4-φ18	350	300
720x380	660x320	385	55	4-φ18	350	300
800x380	720x320	430	50	4-φ18	450	400
900x400	820x320	475	135	4-φ18	450	400
900x400	820x320	475	135	4-φ18	600	500
1000x600	920x520	470	145	4-φ23	450	400
1000x600	920x520	470	145	4-φ23	450	400
1000x600	920x520	520	130	4-φ23	350	300
1000x600	920x520	520	130	4-φ23	600	500
1000x600	920x520	520	130	4-φ23	600	500
1000x600	920x520	520	130	4-φ23	600	500
1000x600	920x520	520	130	4-φ23	600	500
1000x600	920x520	520	130	4-φ23	600	500
1000x600	920x520	550	160	4-φ23	600	500
1000x600	920x520	550	160	4-φ23	600	500

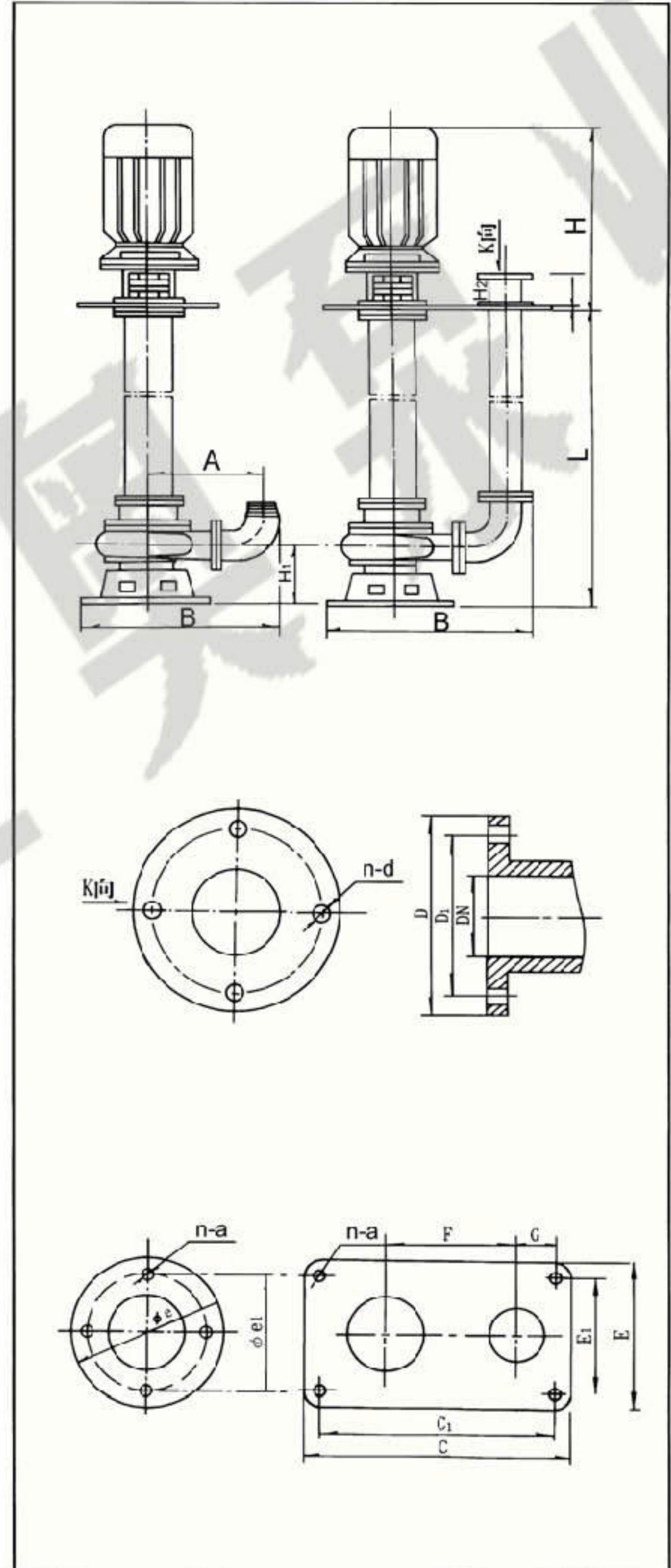


安装尺寸表 (续)

序号	型号	D	D1	DN	n-d	B	HI	L	h	H2	H	A
38	200YW300-7-11	335	295	200	8-Φ23	1000	270	1-7	20	200	700	630
39	200 YW250-11-15	335	295	200	8-Φ23	1000	270	1-7	20	200	740	630
40	200 YW400-10-22	335	295	200	8-Φ23	1000	270	1-7	20	200	800	630
41	200 YW400-13-30	335	295	200	8-Φ23	1000	270	1-7	20	200	860	630
42	200 YW250-15-18.5	335	295	200	8-Φ23	1000	270	1-7	20	200	760	630
43	200 YW300-15-22	335	295	200	8-Φ23	1000	270	1-7	20	200	800	630
44	200 YW250-22-30	335	295	200	8-Φ23	1000	270	1-7	20	200	860	630
45	200 YW350-25-37	335	295	200	8-Φ23	1000	270	1-7	20	200	950	630
46	200 YW400-30-55	335	295	200	8-Φ23	1050	280	1-7	22	200	950	650
47	250 YW600-9-30	390	350	250	12-Φ18	1100	320	1-7	25	250	850	650
48	250 YW600-12-37	390	350	250	12-Φ18	1100	320	1-7	25	250	950	650
49	250 YW600-15-45	390	350	250	12-Φ18	1100	320	1-7	25	250	1010	650
50	250 YW600-20-55	390	350	250	12-Φ18	1100	320	1-7	25	250	1250	650
51	250 YW600-25-75	390	350	250	12-Φ18	1100	320	1-7	25	250	1310	650
52	300 YW800-12-45	440	395	300	12-Φ23	1200	400	1-7	28	250	1200	800
53	300 YW500-15-45	440	395	300	12-Φ23	1200	400	1-7	28	250	1200	800
54	300 YW800-15-55	440	395	300	12-Φ23	1200	400	1-7	28	250	1250	800
55	300 YW600-20-55	440	395	300	12-Φ23	1200	400	1-7	28	250	1250	800
56	300 YW800-20-75	440	395	300	12-Φ23	1200	400	1-7	28	250	1350	800
57	300 YW950-20-90	440	395	300	12-Φ23	1200	400	1-7	28	250	1420	800
58	300 YW1000-25-110	440	395	300	12-Φ23	1200	400	1-7	28	250	1560	800
59	350 YW1100-10-55	500	460	350	12-Φ23	1350	450	1-7	30	250	1300	950
60	350 YW1500-15-90	500	460	350	12-Φ23	1350	450	1-7	30	250	1450	950
61	350 YW1200-18-90	500	460	350	12-Φ23	1350	450	1-7	30	250	1450	950
62	350 YW1100-28-132	500	460	350	12-Φ23	1350	450	1-7	30	250	1600	950
63	350 YW1000-36-160	500	460	350	12-Φ23	1350	450	1-7	30	250	1600	950
64	400 YW1500-10-75	560	515	400	16-Φ26	1480	510	1-7	30	250	1400	950
65	400 YW2000-15-132	560	515	400	16-Φ26	1480	510	1-7	30	250	1600	950
66	400 YW1700-22-160	560	515	400	16-Φ26	1480	510	1-7	30	250	1620	950
67	400 YW1500-26-160	560	515	400	16-Φ26	1480	510	1-7	30	250	1630	950
68	400 YW1700-30-200	560	515	400	16-Φ26	1480	510	1-7	30	250	1750	950
69	400 YW1800-32-250	560	515	400	16-Φ26	1480	510	1-7	30	250	1860	950
70	500 YW2500-10-110	670	620	500	20-Φ26	2010	580	1-7	30	250	1600	1200
71	500 YW2600-15-160	670	620	500	20-Φ26	2010	580	1-7	30	250	1620	1200
72	500 YW2400-22-220	670	620	500	20-Φ26	2010	580	1-7	30	250	1750	1200
73	500 YW2600-24-250	670	620	500	20-Φ26	2010	580	1-7	30	250	1860	1200

安装尺寸表 (续)

CXE	C1XE1	F	G	n-a	φe	φe1
600x320	550x270	190	85	4-φ14	300	265
600x320	550x270	190	85	4-φ14	300	265
600x320	550x270	215	60	4-φ14	300	265
600x320	550x270	215	60	4-φ14	300	265
600x320	550x270	255	65	4-φ14	300	265
600x320	550x270	255	65	4-φ14	300	265
600x320	550x270	255	65	4-φ14	300	265
600x320	550x270	255	65	4-φ14	300	265
600x320	550x270	255	65	4-φ14	300	265
600x320	550x270	255	65	4-φ14	300	265
600x350	550x300	265	55	4-φ14	350	300
600x350	550x300	265	55	4-φ14	350	300
600x320	550x270	280	70	4-φ14	300	265
600x320	550x270	280	70	4-φ14	300	265
600x320	550x270	265	70	4-φ14	300	265
600x320	550x270	300	55	4-φ14	350	300
720x380	660x320	300	65	4-φ18	450	400
720x380	660x320	300	65	4-φ18	450	400
650x350	600x300	325	75	4-φ18	300	265
650x350	600x300	325	75	4-φ18	300	265
650x350	600x300	325	75	4-φ18	300	265
650x350	600x300	325	75	4-φ18	350	300
720x380	660x320	385	55	4-φ18	300	265
720x380	660x320	385	55	4-φ18	350	300
720x380	660x320	385	55	4-φ18	350	300
720x380	660x320	385	55	4-φ18	350	300
800x380	720x320	430	50	4-φ18	450	400
900x400	820x320	475	135	4-φ18	450	400
900x400	820x320	475	135	4-φ18	600	500
1000x600	920x520	470	145	4-φ23	450	400
1000x600	920x520	470	145	4-φ23	450	400
1000x600	920x520	520	130	4-φ23	350	300
1000x600	920x520	520	130	4-φ23	600	500
1000x600	920x520	520	130	4-φ23	600	500
1000x600	920x520	520	130	4-φ23	600	500
1000x600	920x520	520	130	4-φ23	600	500
1000x600	920x520	520	130	4-φ23	600	500
1000x600	920x520	550	160	4-φ23	600	500
1000x600	920x520	550	160	4-φ23	600	500

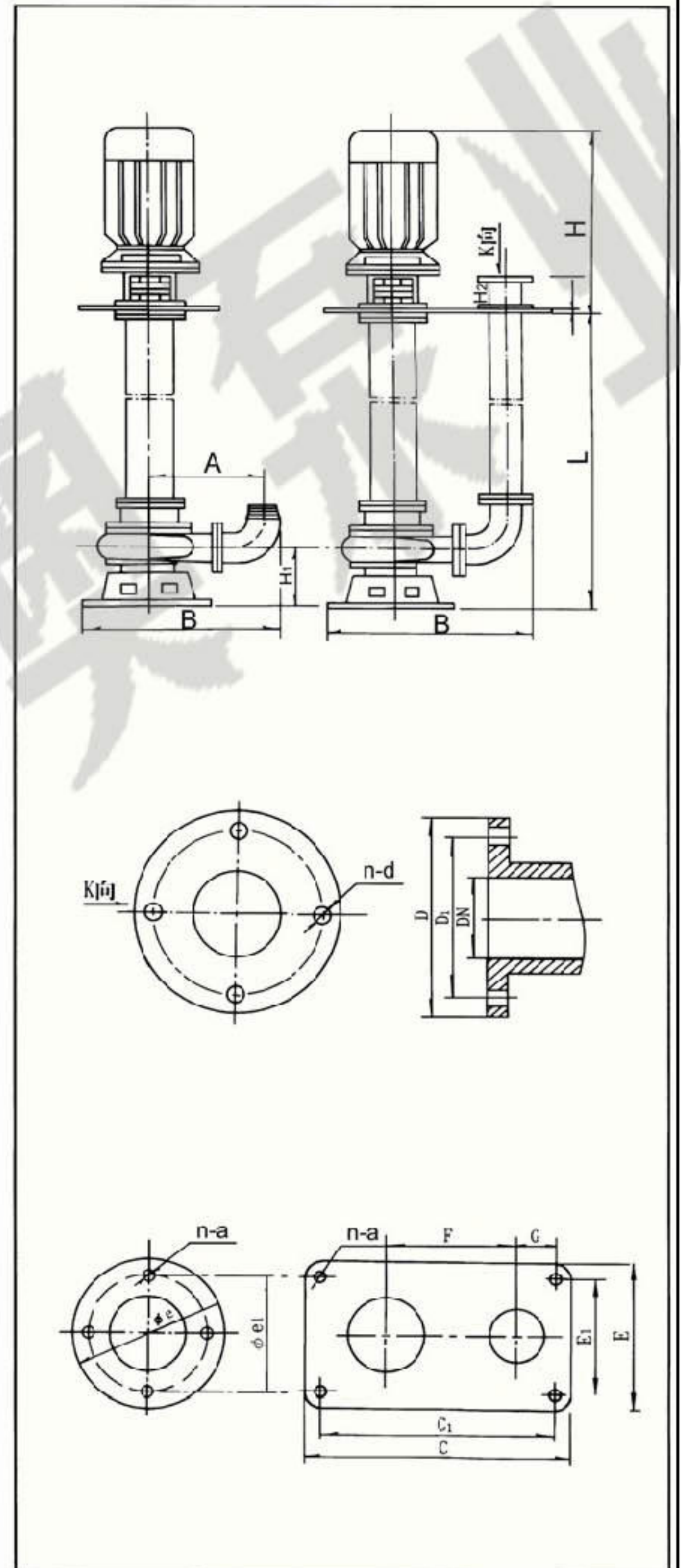


安装尺寸表 (续)

序号	型号	D	D1	DN	n-d	B	HI	L	h	H2	H	A
38	200YW300-7-11	335	295	200	8-Φ23	1000	270	1-7	20	200	700	630
39	200 YW250-11-15	335	295	200	8-Φ23	1000	270	1-7	20	200	740	630
40	200 YW400-10-22	335	295	200	8-Φ23	1000	270	1-7	20	200	800	630
41	200 YW400-13-30	335	295	200	8-Φ23	1000	270	1-7	20	200	860	630
42	200 YW250-15-18.5	335	295	200	8-Φ23	1000	270	1-7	20	200	760	630
43	200 YW300-15-22	335	295	200	8-Φ23	1000	270	1-7	20	200	800	630
44	200 YW250-22-30	335	295	200	8-Φ23	1000	270	1-7	20	200	860	630
45	200 YW350-25-37	335	295	200	8-Φ23	1000	270	1-7	20	200	950	630
46	200 YW400-30-55	335	295	200	8-Φ23	1050	280	1-7	22	200	950	650
47	250 YW600-9-30	390	350	250	12-Φ18	1100	320	1-7	25	250	850	650
48	250 YW600-12-37	390	350	250	12-Φ18	1100	320	1-7	25	250	950	650
49	250 YW600-15-45	390	350	250	12-Φ18	1100	320	1-7	25	250	1010	650
50	250 YW600-20-55	390	350	250	12-Φ18	1100	320	1-7	25	250	1250	650
51	250 YW600-25-75	390	350	250	12-Φ18	1100	320	1-7	25	250	1310	650
52	300 YW800-12-45	440	395	300	12-Φ23	1200	400	1-7	28	250	1200	800
53	300 YW500-15-45	440	395	300	12-Φ23	1200	400	1-7	28	250	1200	800
54	300 YW800-15-55	440	395	300	12-Φ23	1200	400	1-7	28	250	1250	800
55	300 YW600-20-55	440	395	300	12-Φ23	1200	400	1-7	28	250	1250	800
56	300 YW800-20-75	440	395	300	12-Φ23	1200	400	1-7	28	250	1350	800
57	300 YW950-20-90	440	395	300	12-Φ23	1200	400	1-7	28	250	1420	800
58	300 YW1000-25-110	440	395	300	12-Φ23	1200	400	1-7	28	250	1560	800
59	350 YW1100-10-55	500	460	350	12-Φ23	1350	450	1-7	30	250	1300	950
60	350 YW1500-15-90	500	460	350	12-Φ23	1350	450	1-7	30	250	1450	950
61	350 YW1200-18-90	500	460	350	12-Φ23	1350	450	1-7	30	250	1450	950
62	350 YW1100-28-132	500	460	350	12-Φ23	1350	450	1-7	30	250	1600	950
63	350 YW1000-36-160	500	460	350	12-Φ23	1350	450	1-7	30	250	1600	950
64	400 YW1500-10-75	560	515	400	16-Φ26	1480	510	1-7	30	250	1400	950
65	400 YW2000-15-132	560	515	400	16-Φ26	1480	510	1-7	30	250	1600	950
66	400 YW1700-22-160	560	515	400	16-Φ26	1480	510	1-7	30	250	1620	950
67	400 YW1500-26-160	560	515	400	16-Φ26	1480	510	1-7	30	250	1630	950
68	400 YW1700-30-200	560	515	400	16-Φ26	1480	510	1-7	30	250	1750	950
69	400 YW1800-32-250	560	515	400	16-Φ26	1480	510	1-7	30	250	1860	950
70	500 YW2500-10-110	670	620	500	20-Φ26	2010	580	1-7	30	250	1600	1200
71	500 YW2600-15-160	670	620	500	20-Φ26	2010	580	1-7	30	250	1620	1200
72	500 YW2400-22-220	670	620	500	20-Φ26	2010	580	1-7	30	250	1750	1200
73	500 YW2600-24-250	670	620	500	20-Φ26	2010	580	1-7	30	250	1860	1200

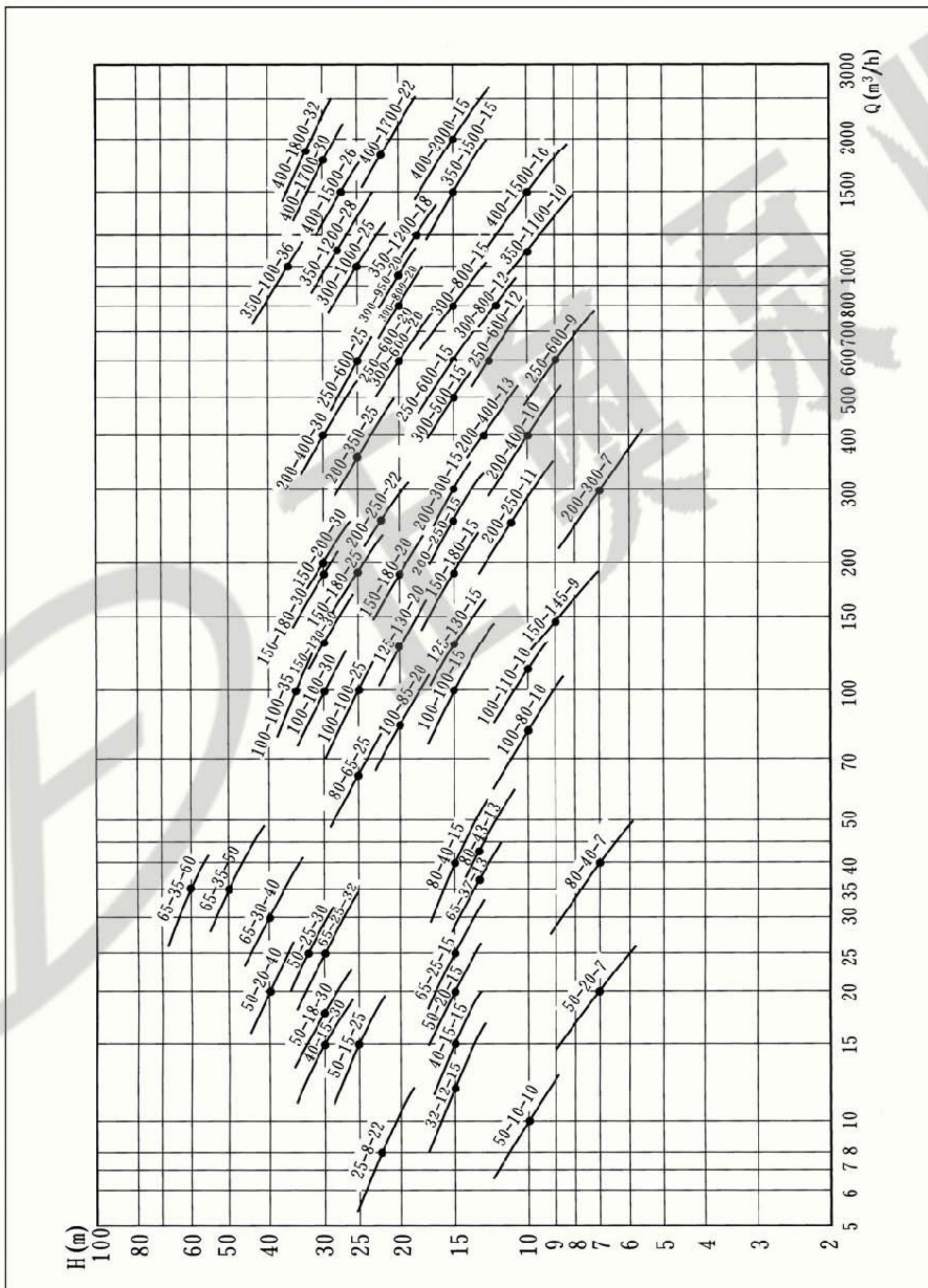
安装尺寸表 (续)

CXE	C1XE1	F	G	n-a	φe	φe1
1300x750	1220x680	630	140	4-φ23	600	500
1300x750	1220x680	630	140	4-φ23	600	500
1300x750	1220x680	630	140	4-φ23	600	500
1300x750	1220x680	630	140	4-φ23	600	500
1300x750	1220x680	630	140	4-φ23	600	500
1300x750	1220x680	630	140	4-φ23	600	500
1300x750	1220x680	630	140	4-φ23	600	500
1300x750	1220x680	630	140	4-φ23	600	500
1300x750	1220x680	630	140	4-φ23	600	500
1300x750	1220x680	650	140	4-φ23	600	500
1300x750	1220x680	650	250	6-φ20	750	680
1300x750	1220x680	650	250	6-φ20	750	680
1300x750	1220x680	650	250	6-φ20	750	680
1300x750	1220x680	650	250	6-φ20	750	680
1300x750	1220x680	650	250	6-φ20	750	680
1400x750	1300x680	800	320	6-φ20	750	680
1400x750	1300x680	800	320	6-φ20	750	680
1400x750	1300x680	800	320	6-φ20	750	680
1400x750	1300x680	800	320	6-φ20	750	680
1400x750	1300x680	800	320	6-φ20	750	680
1400x750	1300x680	800	320	6-φ20	750	680
1400x750	1300x680	800	320	6-φ20	750	680
1400x750	1300x680	800	320	6-φ20	750	680
1500x750	1400x680	950	400	6-φ20	750	680
1500x750	1400x680	950	400	6-φ20	750	680
1500x750	1400x680	950	400	6-φ20	750	680
1500x750	1400x680	950	400	6-φ20	750	680
1500x750	1400x680	950	400	6-φ20	750	680
2000x850	1900x780	950	400	6-φ20	750	680
2000x850	1900x780	950	400	6-φ20	750	680
2000x850	1900x780	950	400	6-φ20	750	680
2000x850	1900x780	950	400	6-φ20	750	680
2000x850	1900x780	950	400	6-φ20	750	680
2000x850	1900x780	950	400	6-φ20	750	680
2000x850	1900x780	950	400	6-φ20	750	680
2000x850	1900x780	950	400	6-φ20	750	680
2200x950	2100x850	120	300	6-φ20	900	800
2200x950	2100x850	120	300	6-φ20	900	800
2200x950	2100x850	120	300	6-φ20	900	800
2200x950	2100x850	120	300	6-φ20	900	800



YW 型无堵塞液下排污泵

九、YW 型液下式排污泵型谱图



十、泵使用方法及注意事项

- 1、泵使用前应仔细检查泵和电机有无损伤，检查紧固件紧固情况。
- 2、盘动泵检查有无摩擦声，同时检查泵轴与电机轴同心度，两联轴节外圆偏差数不超过 0.5mm。
- 3、接泵出液口之管路，应另设支架，不允许将其重量加于泵体上。
- 4、水泵在**无**特殊情况下必须配备全自动水泵控制柜，切勿直接挂电网或使用闸刀开关来接通电流，保证水泵**正**常运行。
- 5、不得将水泵长期处于低扬程状态下运行（一般使用扬程不得低于额定扬程的 60%），最好能控制在建议使用扬程范围以内，以防水泵因**超**载而烧坏电机。

十一、维护保养

- 1、水泵应有**专**人管理与使用，并定期检查水泵的电路和水泵工作是否**正**常。
- 2、每次使用特别是用于较稠较粘的浆液后，应将水泵放在清水中运转数分钟，防止泵内留下沉积物，保证水泵的清洁。
- 3、在常规状态下，泵每使用 300-500 小时后应加注或更换油室中机油（10-30#机油），使机械密封保持良好的润滑状态，提高机械密封的使用寿命。
- 4、叶轮和泵体之间的密封环具有密封功能，如密封环损坏将直接影响泵的性能，必要时应更换。

十二、常见故障分析及其排出方法

故障现象	原因分析	解决方法
流量不足 或不出水	<ol style="list-style-type: none"> 1、叶轮旋转错误 2、阀门是否打开和完好 3、管道叶轮被堵 4、转速过低 5、扬程过高 6、抽送介质密度较大和精度较高 7、密封圈损坏（口环处） 	<ol style="list-style-type: none"> 1、调整叶轮旋转方向 2、检查、维修、排除 3、清理杂物 4、检查电器设备及电路 5、改泵或降低扬程 6、用水冲洗降低浓度和粘度 7、更换
运行不稳定 或泵不能启动	<ol style="list-style-type: none"> 1、叶轮不平衡 2、轴承损坏 3、缺相 4、叶轮卡住 	<ol style="list-style-type: none"> 1、送制造厂调换或校正 2、更换 3、检查电路进行修复 4、排除杂物
电流过大	<ol style="list-style-type: none"> 1、工作电压低 2、管道叶轮受阻 3、使用扬程过低 4、抽送液体的高度或粘度较高 	<ol style="list-style-type: none"> 1、调整工作电压 2、清理管路叶轮结构 3、减少流量，提高扬程 4、改变高度或粘度
泵有杂音 或振动	<ol style="list-style-type: none"> 1、泵轴、电机轴不同心 2、介质中有气体 3、腐蚀使泵轴不平衡 4、传动装置处螺栓松动 5、泵轴弯曲 	<ol style="list-style-type: none"> 1、调整 2、降温或加压 3、更换 4、紧固 5、校正或更换



上海正奥泵业制造有限公司

SHANGHAI ZHENGAO PUMP MANUFACTURE CO.,LTD.

地 址：中国上海市四川北路888号8楼 邮 编：200080
电 话：86 (021)-63099652 63099651 63099630
传 真：86 (021)-63099650
邮 箱：pumpza@163.com
网 站：www.pumpza.com